



広告進行日程表 2017年版

月号	発売日	データ入稿	申込締切日	備考
2017年2月号	2017年1月10日	2016年12月5日	2016年12月1日	※ 年末進行
3月号	2月10日	2017年1月16日	2017年1月10日	
4月号	3月10日	2月13日	2月 8日	
5月号	4月10日	3月15日	3月10日	
6月号	5月10日	4月10日	4月 5日	※ GW進行
7月号	6月10日	5月16日	5月10日	
8月号	7月10日	6月14日	6月 9日	
9月号	8月10日	7月14日	7月11日	
10月号	9月 9日	8月15日	8月10日	
11月号	10月10日	9月12日	9月 7日	
12月号	11月10日	10月13日	10月10日	
2018年1月号	12月 9日	11月13日	11月 8日	
2月号	2018年1月10日	12月 6日	12月 1日	※ 年末進行

※ 日程は予告なく変更することがありますので最新のものをご確認ください

付 則

- 入稿形態は、完全データでお願いします。
- 規格スペース以外の広告は掲載できません。
- 1年を超える掲載申し込みはお受けできません。
- 表一、表二、表三、表四以外の掲載ページ、または場所の指定は指定料としてそれぞれ料金の10%をいただきます。
- 人材募集広告以外の広告での求人項目の記載は、原則としてお断りします。ただし、通常製品広告掲載号と同時に人材募集広告を掲載している場合、その旨の記述を記載することは、弊社広告担当者の承認の上でお受けします。
- 横組広告は、お受けしておりません。
- 申込締切日以降の掲載申し込みの延期または中止はお受けできません。
- 発行人は、ある広告が雑誌の品位を保つことができなかつた場合、その広告をお断りする権利もっています。
- 広告掲載基準は一般社団法人日本雑誌広告協会「雑誌広告掲載基準」に準拠します。
- 掲載広告の内容に起因する弊社に対する名誉毀損の請求または訴訟、プライバシーの侵害、著作権の侵害およびその他の訴訟に関し、弊社は一切その責任を負いません。
- 広告主関連の情報が弊社刊行物に掲載された旨の内容は、広告に記載しないでください。
- 契約した回数割引料金は、同一の広告会社が取り扱う同一の広告主が第1回の掲載号から1年未満に掲載された回数に基づきます。
- 見開き、あるいはマルチプル広告の場合、それぞれの1ページを1回と計算します。見開きは2回と計算します。
- 決められた回数料金以外はお受けしかねます。例えば、5回掲載申込には1回ランクの料金を適用し、11回の申込には6回ランクを適用させていただきます。
- 契約期間中の掲載回数変更について
申込期間末日までに当初の申込回数より掲載回数を増加して、上のランクに達した場合、その差額をお返します。また、掲載回数を削減して、その回数に満たなくなった場合にはその差額を請求させていただきます。
- 広告には必ず会社名を明記してください。
- 広告主は広告索引に記載する社名の企業とみなします。従って広告原稿にある社名のなかで最も大きく取り扱うようにしてください。
- 広告索引は、読者サービスの一環として掲載しております。
- 広告掲載社名に訂正が必要と判断した場合は、次号広告索引ページにて訂正文を掲載します。
- 広告料金は改定することがあります。申し込み時にご確認ください。
- 広告料金の支払いは原則として、前金にてお願いします。期日までに支払われない場合は広告掲載を中止します。
- 差込広告は、製品広告および人材募集広告の掲載回数に加算できません。
- 掲載広告には、別途消費税が加算されます。



広告料金表 2017年版

● 製品広告

スペース	普通版	たちきりばん 断切版/ ブリード版
表四	720,000円	792,000円
表一	720,000円	
表二	640,000円	704,000円
表三	570,000円	627,000円
4色トップ見開き※1	1,232,000円	1,355,200円
4色1ページ	560,000円	616,000円
4色1/2ページ	400,000円	使用できません
2色1ページ	320,000円	352,000円
2色1/2ページ	240,000円	使用できません
白黒1ページ (前付)	240,000円	使用できません
白黒1/2ページ (前付)	160,000円	使用できません
白黒1ページ (後付)	198,000円	使用できません
白黒1/2ページ (後付)	132,000円	使用できません

※1 1社限定の掲載となります。事前に空き状況をご確認ください。

● ECN広告

ECN	4色1/8ページ	60,000円
-----	----------	---------

※2 ECNは、トランジスタ技術、インターフェースの両誌に掲載され、さらにWebにも掲載されます

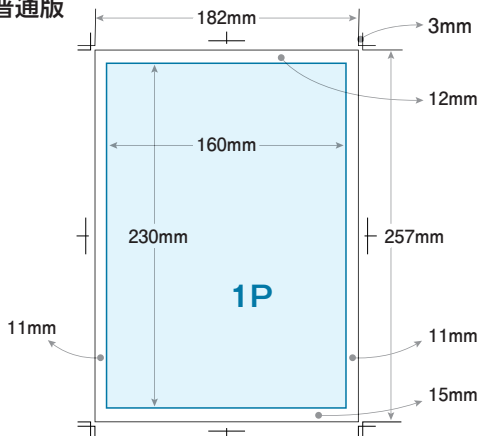
● 割引について

掲載回数	1回	6回	12回	24回	36回	48回	72回	96回
割引率	—	5%	7%	10%	11%	12%	14%	16%

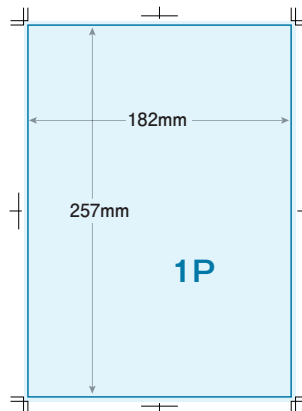
年間の掲載ページ数に応じた割引特典

(例) 4色1ページを1回掲載した場合の1ページ当たりの料金 560,000円
↓
4色1ページを年6回掲載した場合の1ページ当たりの料金 532,000円

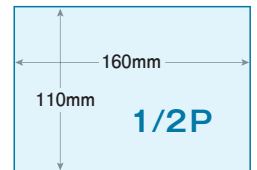
● 普通版



● 断切版



● 1/2ページ



注意事項
囲み罫：
必ず囲み罫を入れてください。罫は四隅が直角もしくは相当する丸角のある直線をご利用ください。

注意事項
欠けてはならない文字・写真・ロゴ等は仕上げ寸法の天地左右より10mm以上内側に納めてください。

● 人材募集広告

スペース	普通版	たちきりばん 断切版/ ブリード版
4色1ページ	600,000円	660,000円
2色1ページ	360,000円	396,000円
白黒1ページ (後付)	280,000円	使用できません
白黒1/2ページ (後付)	180,000円	使用できません

● 差込広告

スペース	1か月
はがきサイズ	720,000円
B5判1枚	1,100,000円
片観音3つ折	1,300,000円
B5判4ページ	1,300,000円
B5判8ページ	1,400,000円
B5判12ページ	1,500,000円
B5判16ページ	1,600,000円

※3 差込広告には回数割引はありません。

※4 差込広告は普通版と断切版とが同一料金です。

● トラ技バナー/メルマガ広告

スペース	1か月
特大 728×90ピクセル	300,000円
フルバナー 468×60ピクセル	200,000円
縦型 150×300ピクセル	150,000円
正方形 150×150ピクセル	100,000円
メルマガヘッド広告	100,000円