

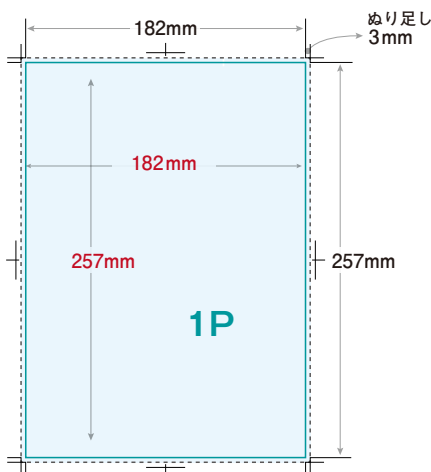


## 広告進行日程表 2019年版

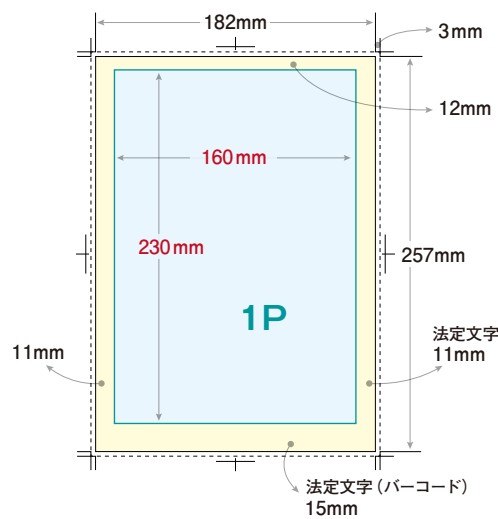
ナンバー	発売日	データ入稿	申込締切日	備考
No. 9	6月10日	2019年5月17日	2019年5月10日	
No. 10	10月10日	2019年9月13日	2019年9月10日	
No. 11	2月10日	2020年1月16日	2020年1月10日	

※日程は予告なく変更することがありますので最新のものをご確認ください

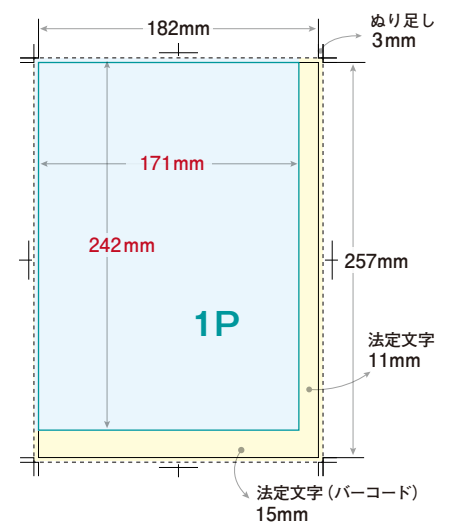
### ● 4C1P 断切版



### ● 表4 普通版



### ● 表4 断切版



● **注意事項** 欠けてはならない文字・写真・ロゴ等は仕上げ寸法の天地左右より10mm以上内側に納めてください。

## アナログウェア 過去の特集タイトル

**No.5** クリーン＆高効率！ 小型 IoT電源設計ノウハウミナ  
Wi-Fi良好＆電池長もち！ 高性能コンピュータ無線機を作る

**No.6** 安全・確実につなぐ！ あなたの知らないコネクタのお話  
自動車/飛行機/医療機器…正しい接触と不具合発生メカニズム

**No.7** データ详解！ リチウムイオン電池博士の101%活用セミナー  
破裂/発熱/発火のメカニズムも！

