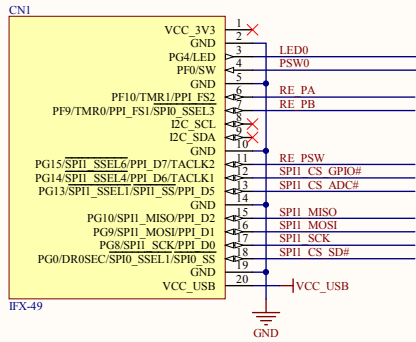
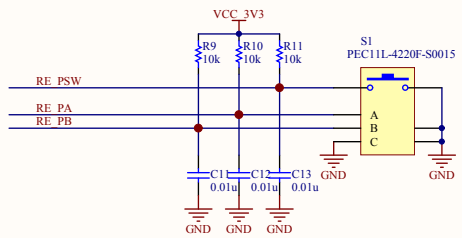


BLACKFIN BOARD

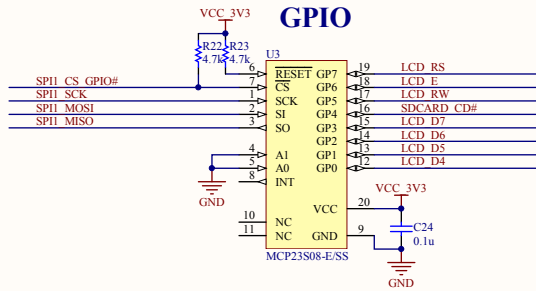


LED

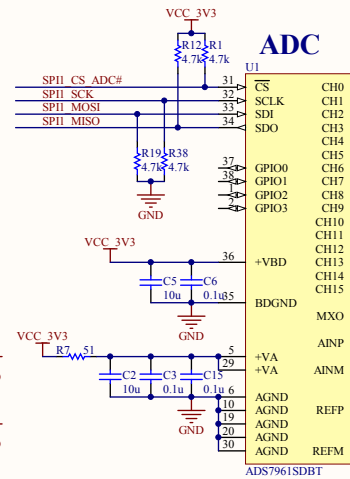
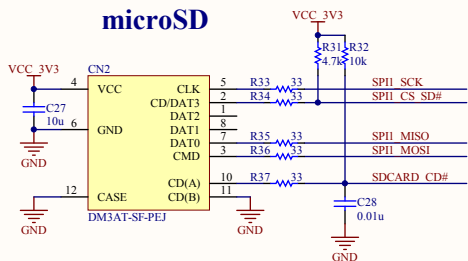
PUSH SWITCH



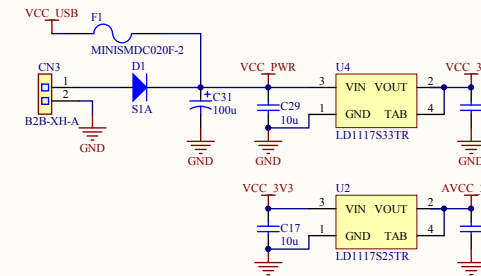
ROTARY ENCODER WITH SWITCH



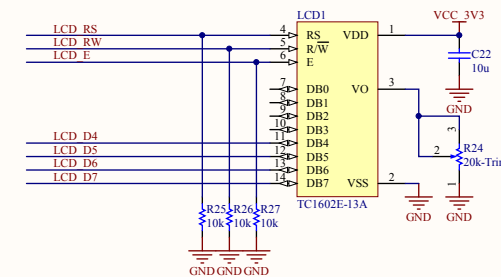
microSD



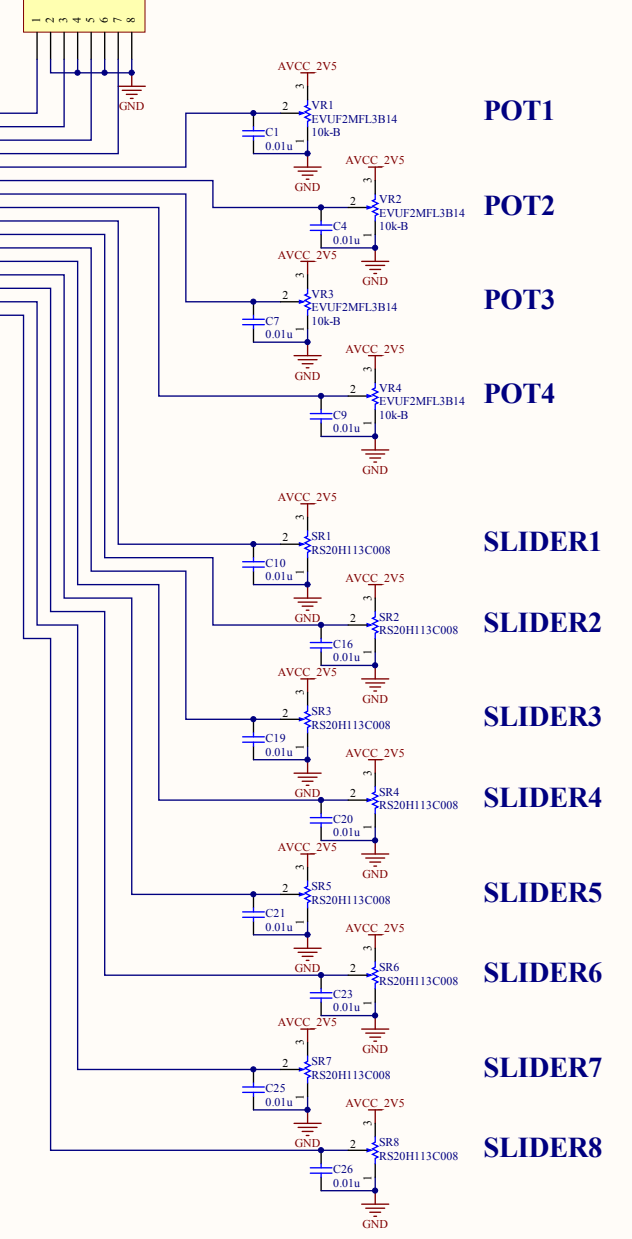
ADC



CHARACTER LCD



P1 Header 8



POT1

POT2

POT3

POT4

SLIDER1

SLIDER2

SLIDER3

SLIDER4

SLIDER5

SLIDER6

SLIDER7

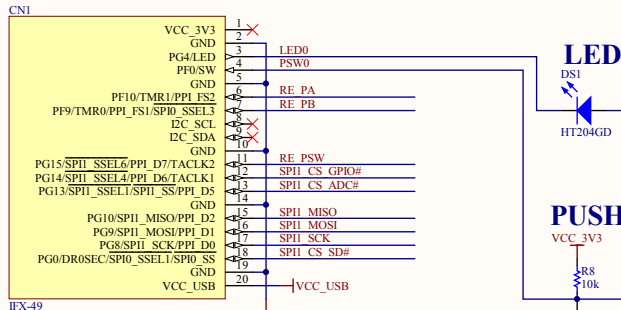
SLIDER8



マルツエレクトロニクス株式会社

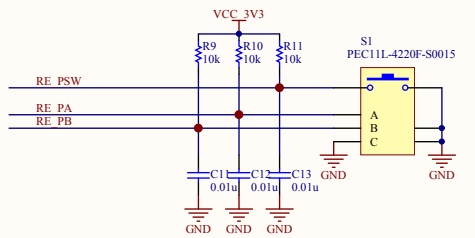
MODEL	MADSP-BF592-BASE
Sheet No.	MADSP-BF592-BASE-01
Date	2015/02/14
	1 Sheet of 1

BLACKFIN BOARD

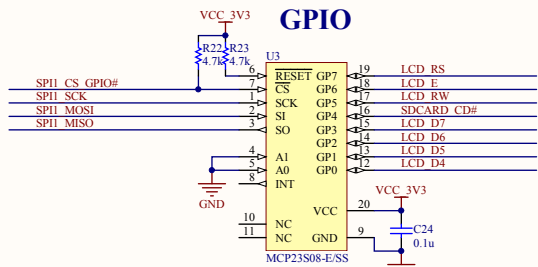


LED

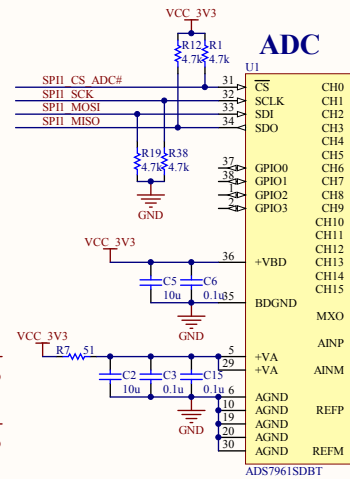
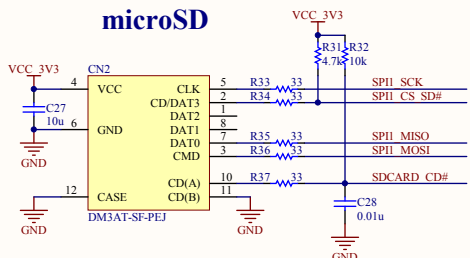
PUSH SWITCH



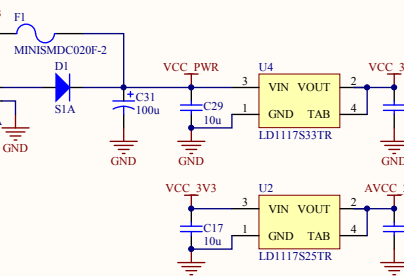
ROTARY ENCODER WITH SWITCH



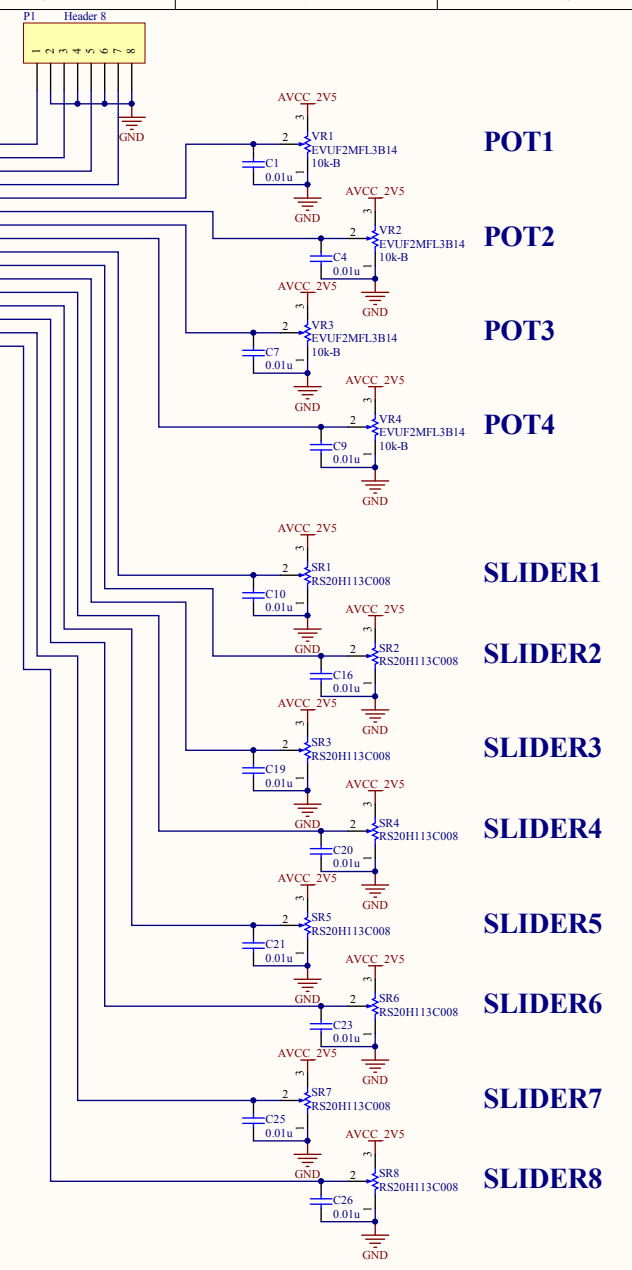
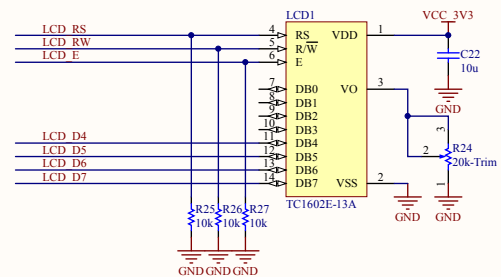
microSD



ADC



CHARACTER LCD



No.	年月日 DATE	訂正記事 REVISION	担当 SIGN	設計 DESIGNED	開発型名 MODEL	MADSP-BF592-BASE	
1				金子	名称 NAME	IFX-49拡張基板	
2				検 CHECKED	図面番号 DWG.No.	MADSP-BF592-BASE-01	1 Sheet of 1
金子システム株式会社				印刷日時 PRINT	2015/03/26		
				製図記事 DATE	2015/02/14		