

R8C/15 付録マイコン基板活用企画

第10回 MMC カード用リード/ライト・インターフェースの製作

田口 彰
Akira Taguchi

ワンチップ・マイコンで大容量データを記録したい、PCとの間でデータ交換を行いたい、といった場合、汎用のメモリ・カードを使用すると便利です。

メモリ・カードは、デジタル・スチル・カメラやMP3プレーヤなどで多用されているため、ビット単価も下がり入手も容易です。

そこで今回は、付録マイコン基板(R8C/15)とMultiMediaCard(MMCカード)とのインターフェース回路を製作し、R8C/15で使用できるFAT(File Allocation Table)ファイル・システム・ライブラリ“AT-FSライブラリ”を利用したPCとのデータ交換の実例を紹介します(写真10-1)。

CompactFlashカード、SmartMediaカードは、8ビット、または16ビット・パラレルでインターフェースします。MMC/SDカードとメモリースティック・カードは、クロック同期式シリアルでインターフェースします。

なかでも、MMC/SD^{注10-1}カードは、SPI^{注10-2}モードをもっており、このモードを使用することにより、 $\overline{CS}/SCLK/DI/DO$ の4本の信号線でインターフェースすることができるので、ワンチップ・マイコンのクロック同期シリアル・インターフェースで容易に制御することが可能です。MMCカードの外観を写真10-2に示します。

SPIで使えるMMCカード

メモリ・カードには、CompactFlashカード、SmartMediaカード/xD-Pictureカード、MMC/SDカード、メモリースティック・カードなどがあります。

付録マイコン基板とMMCカードのインターフェース

MMCインターフェース回路を図10-1に示します。表10-1に部品表を示します。

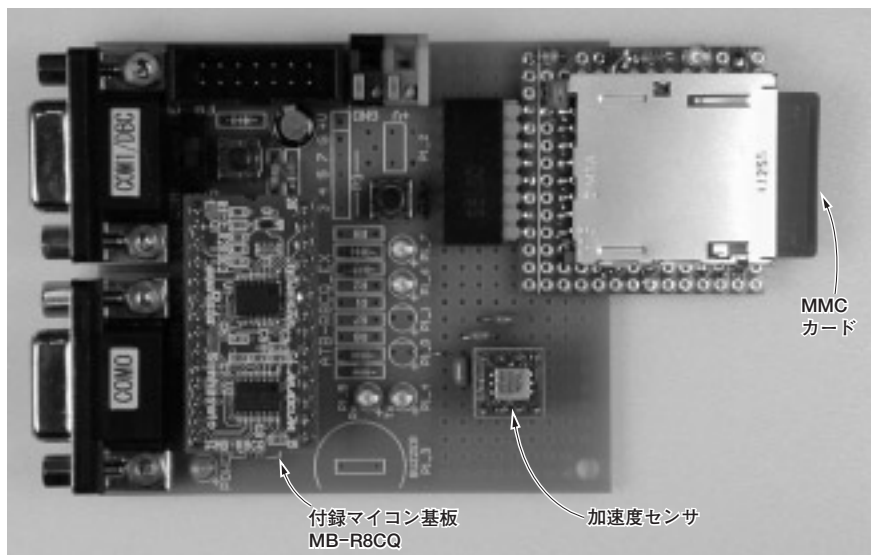


写真10-2 MultiMediaCard (MMCカード)の外観

写真10-1 MMCカード用リード/ライト・インターフェースの外観

● SSUでインターフェース

付録マイコン基板でSPI通信を行うためには、UARTをクロック同期式シリアルI/Oで使用するか、SSU(チップ・セレクト付きクロック同期式シリアルI/O)を使用するか二つの選択肢があります。

付録マイコン基板では、UART0のTxD/RxDにEIA-232インターフェースのレベル・コンバータ(MAX3380ECUP)が接続されているので、ボード上

で改造を行わないとUART0は使用できません。そこでここでは、SSUを使用してMMCカードとの接続を行います。

閑話休題。SSUはH8系のブロックをむりやり付けたような感じで、使用して不明な点が多くマニュアルにもあまり記述がありません。M16C系であるUARTのほうが使い慣れているせいか、制御しやすくパフォーマンスも高いような気がします。

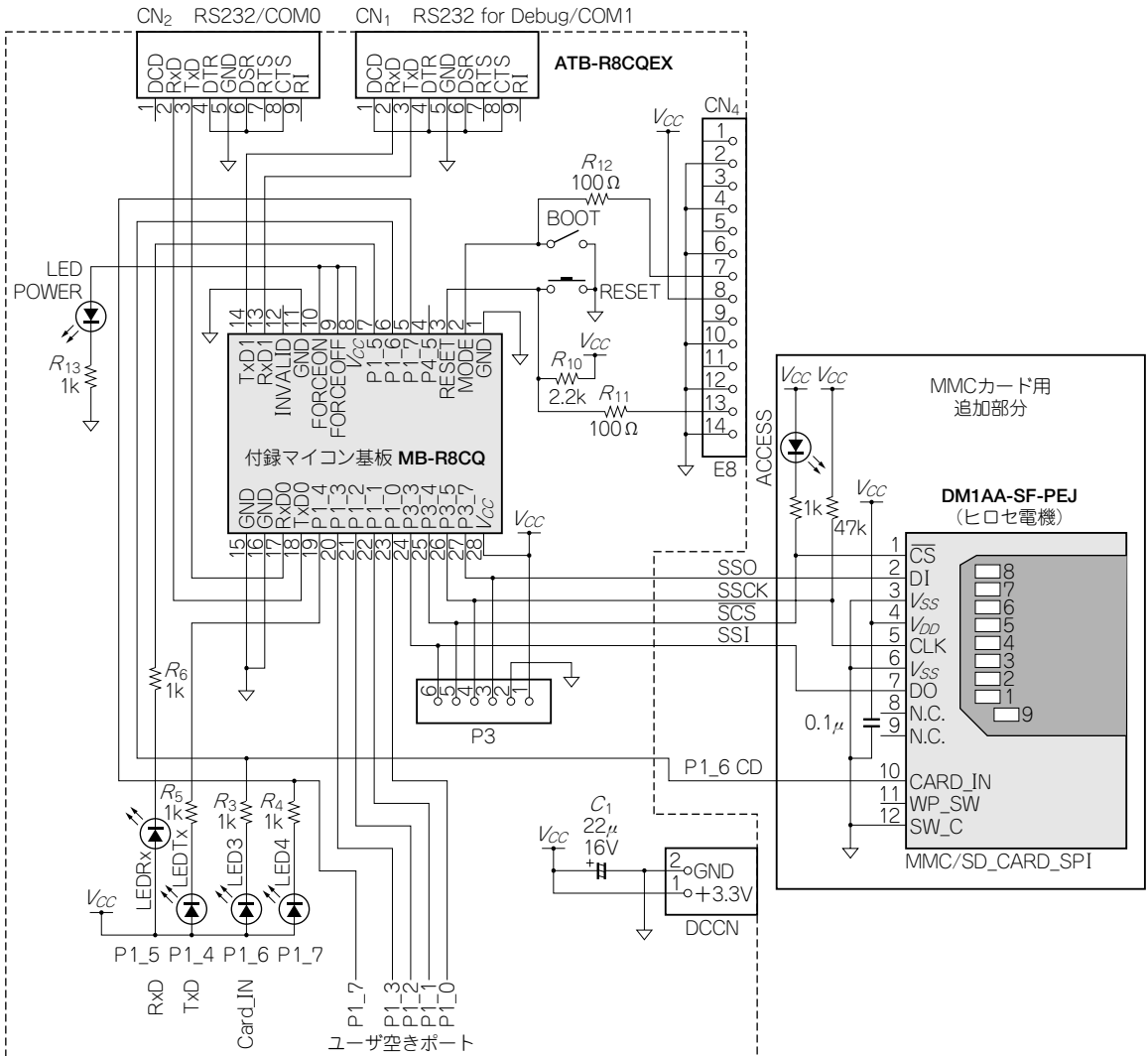


図10-1 MMCカード用リード/ライト・インターフェースの回路図

注10-1 SDカード

SDカードが使用できることを表記するためには、「SDアソシエーション」に加盟する必要がある(有償)。少量の製品、または実験でもしSDカードが使用できても、「MMCカード用である」としないと問題が発生する。

注10-2 SPI(Serial Peripheral Interface)

チップ・セレクト信号を伴うクロック同期式シリアル・インターフェース。SPIには、データ長やクロック極性などの決まりはなく、接続するデバイスによってまちまちである。SPIはモトローラの商標である。