



## 広告進行日程表 2023年版

月号	発売日	データ入稿	申込締切日	備考
2023年 3月号	1月25日	12月22日	12月16日	※ 年末進行
4月号	2月25日	1月27日	1月23日	
5月号	3月25日	3月 2日	2月24日	
6月号	4月25日	3月31日	3月24日	
7月号	5月25日	4月21日	4月18日	※ GW進行
8月号	6月23日	5月31日	5月25日	
9月号	7月25日	6月30日	6月22日	
10月号	8月25日	7月28日	7月21日	
11月号	9月25日	8月30日	8月24日	
12月号	10月25日	9月29日	9月22日	
2024年 1月号	11月25日	10月30日	10月24日	
2月号	12月25日	11月30日	11月24日	
3月号	1月25日	12月21日	12月15日	
4月号	2月24日	1月26日	1月23日	
5月号	3月25日	3月 1日	2月23日	

※ こちらは仮日程となります。正式なものは後日更新予定です。

### 広告掲載規定

- 入稿形態は、完全データをお願いします。
- 規格スペース以外の広告は掲載できません。
- 1年を超える掲載申し込みはお受けできません。
- 表二、表三、表四以外の掲載ページ、または場所の指定は指定料としてそれぞれ料金の10%をいただきます。
- 人材募集広告以外の広告での求人項目の記載は、原則としてお断りします。ただし、通常製品広告掲載号と同時に人材募集広告を掲載している場合、その旨の記述を記載することは、弊社広告担当者の承認の上でお受けします。
- 横組広告は、お受けしていません。
- 申込締切日以降の掲載申し込みの延期または中止はお受けできません。
- 発行人は、ある広告が雑誌の品位を保つことができないと考えた場合、その広告をお断りする権利をもっています。
- 広告掲載基準は一般社団法人日本雑誌広告協会「雑誌広告掲載基準」に準拠します。
- 掲載広告の内容に起因する弊社に対する名誉毀損の請求または訴訟、プライバシーの侵害、著作権の侵害およびその他の訴訟に関し、弊社は一切その責任を負いません。
- 広告主関連の情報が弊社刊行物に掲載された旨の内容は、広告に記載しないでください。
- 契約した回数割引料金は、同一の広告会社を取り扱う同一の広告主が第1回

- の掲載号から1年未満に掲載された回数に基づきます。
- 見開き、あるいはマルチプル広告の場合、それぞれの1ページを1回と計算します。見開きは2回と計算します。
- 決められた回数料金以外はお受けしかねます。例えば、5回掲載申込には1回ランクの料金を適用し、11回の申込には6回ランクを適用させていただきます。
- 契約期間中の掲載回数変更について  
申込期間末日までに当初の申込回数より掲載回数を増加して、上のランクに達した場合、その差額をお返します。また、掲載回数を削減して、その回数に満たなくなった場合にはその差額を請求させていただきます。
- 広告には必ず会社名を明記してください。
- 広告主は広告索引に記載する社名の企業とみなします。従って広告原稿にある社名のなかで最も大きく取り扱うようにしてください。
- 広告索引は、読者サービスの一環として掲載しております。広告掲載社名に訂正が必要と判断した場合は、次号広告索引ページにて訂正文を掲載します。
- 広告料金は改定することがあります。申し込み時にご確認ください。
- 広告料金の支払いは原則として、前金にてお願いします。期日までに支払われない場合は広告掲載を中止します。
- 差込広告は、製品広告および人材募集広告の掲載回数に加算できません。
- 掲載広告には、別途消費税が加算されます。



## 広告料金表 2023年版

### ● 製品広告

スペース	普通版	たちきりばん 断切版/ ブリード版
表2見開き	830,000円	913,000円
表4	490,000円	539,000円
表2	440,000円	484,000円
表3	390,000円	429,000円
4色1ページ	360,000円	396,000円
2色1ページ	250,000円	275,000円
白黒1ページ	180,000円	使用できません
白黒1/2ページ	120,000円	使用できません

### ● 人材募集広告

スペース	普通版	たちきりばん 断切版/ ブリード版
4色1ページ	480,000円	528,000円
2色1ページ	320,000円	352,000円
白黒1ページ	240,000円	使用できません
白黒1/2ページ	150,000円	使用できません

### ● 差込広告

スペース	1回
はがきサイズ	500,000円
B5判1枚	700,000円
片観音3つ折	850,000円

### ● バナー/メルマガ「インターフェース通信」ヘッダ広告

スペース	1か月
特大バナー	904×220ピクセル 300,000円
フルバナー	904×110ピクセル 200,000円

スペース	1か月
正方形バナー	300×300ピクセル 150,000円
メルマガ・ヘッダ広告 (全角35文字×6行)	100,000円

### ● ECN広告

ECN	4色1/6ページ	60,000円
-----	----------	---------

※ ECNは、トランジスタ技術、インターフェースの両誌に掲載され、さらにWebにも掲載されます

※ 広告料金は税別表記です。請求時に消費税が加算されます。

### ● 定期購読者へのチラシ直送サービス

費用	配布数	大きさ	印刷から承ります
360,000円	6,000件	B5版	

### ● 割引について

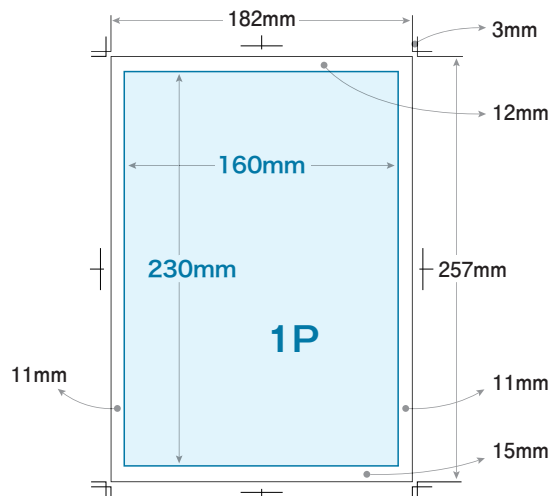
掲載回数	1回	6回	12回	24回	36回	48回	72回	96回
割引率	—	5%	7%	10%	11%	12%	14%	16%

年間の掲載ページ数に応じた割引特典

例) 4色1ページを1回掲載した場合の1ページ当たりの料金 ..... 360,000円

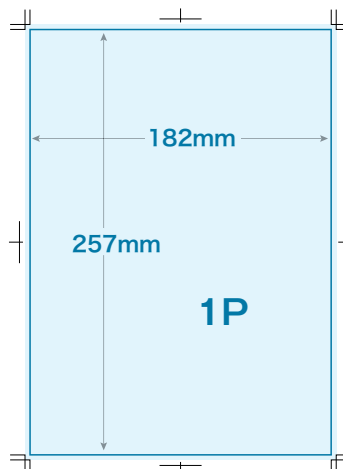
↓  
4色1ページを年6回掲載した場合の1ページ当たりの料金 ..... 342,000円

### ● 普通版 (230×160mm, 表4の場合も同じ)

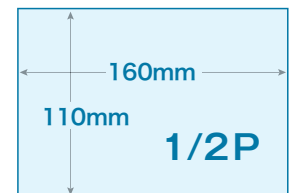


### ● 断切版 (257×182mm)

(注意: 表4の場合は242×171mm)



### ● 1/2ページ (110×160mm)



注意事項  
囲み罫:  
必ず囲み罫を入れてください。  
罫は四隅が直角もしくは相当する丸角のある直線をご利用ください。

注意事項  
欠けてはならない文字・写真・ロゴ等は仕上げ寸法の天地左右より10mm以上内側に納めてください。