



広告進行日程表 2021年版

月号	発売日	データ入稿日	申込締切日	備考
2021年3月号	2020年2月19日	2020年1月25日	2020年1月19日	
4月号	3月19日	2月22日	2月16日	
5月号	4月19日	3月24日	3月19日	
6月号	5月19日	4月20日	4月14日	GW進行
7月号	6月18日	5月25日	5月19日	
8月号	7月16日	6月22日	6月18日	
9月号	8月19日	7月26日	7月19日	
10月号	9月18日	8月25日	8月19日	
11月号	10月19日	9月24日	9月17日	
12月号	11月19日	10月26日	10月19日	
2022年	12月19日	11月24日	11月19日	
1月号	12月18日	11月24日	11月19日	
2月号	2021年1月19日	12月16日	12月10日	※年末進行
3月号	2月19日	1月26日	1月19日	
4月号	3月19日	2月22日	2月16日	

※ 日程は予告なく変更することがありますので最新のものをご確認下さい

付 則

- 入稿形態は、完全データをお願いします。
- 規格スペース以外の広告は掲載できません。
- 1年を超える掲載申し込みはお受けできません。
- 表二、表三、表四以外の掲載ページ、または場所の指定は指定料としてそれぞれ料金の10%をいただきます。
- 人材募集広告以外の広告での求人項目の記載は、原則としてお断りします。ただし、通常製品広告掲載号と同時に人材募集広告を掲載している場合、その旨の記述を記載することは、弊社広告担当者の承認の上でお受けします。
- 横組広告は、お受けしていません。
- 申込締切日以降の掲載申し込みの延期または中止はお受けできません。
- 発行人は、ある広告が雑誌の品位を保つことができなと考えた場合、その広告をお断りする権利もっています。
- 広告掲載基準は一般社団法人日本雑誌広告協会「雑誌広告掲載基準」に準拠します。
- 掲載広告の内容に起因する弊社に対する名誉毀損の請求または訴訟、ライ

バシーの侵害、著作権の侵害およびその他の訴訟に関し、弊社は一切その責任を負いません。

- 広告主関連の情報が弊社刊行物に掲載された旨の内容は、広告に記載しないでください。
- 広告には必ず会社名を明記してください。
- 広告主は広告索引に記載する社名の企業とみなします。従って広告原稿にある社名のなかで最も大きく取り扱うようにしてください。
- 広告索引は、読者サービスの一環として掲載しております。
- 広告掲載社名に訂正が必要と判断した場合は、次号広告索引ページにて訂正文を掲載します。
- 広告料金は改定することがあります。申し込み時にご確認ください。
- 広告料金の支払いは原則として、前金にてお願いします。期日までに支払われない場合は広告掲載を中止します。
- 掲載広告には、別途消費税が加算されます。



広告料金表 2021年版

● 製品広告

スペース	普通版	たちきりぼん 断切版/ブリード版
表二見開き	1,100,000円	1,210,000円
表四	690,000円	759,000円
表三	500,000円	550,000円
目次対向 4色1ページ	483,000円	531,300円
4色1ページ	420,000円	462,000円
2色1ページ	240,000円	264,000円
2色1/2ページ	145,000円	使用できません
白黒1ページ	175,000円	使用できません
白黒1/2ページ	95,000円	使用できません

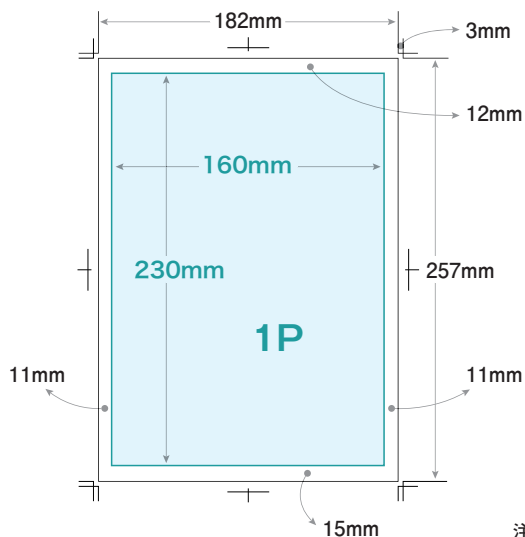
● 人材募集広告

スペース	普通版	たちきりぼん 断切版/ブリード版
4色1ページ	480,000円	528,000円
2色1ページ	300,000円	330,000円
白黒1ページ	195,000円	使用できません
白黒1/2ページ	120,000円	使用できません

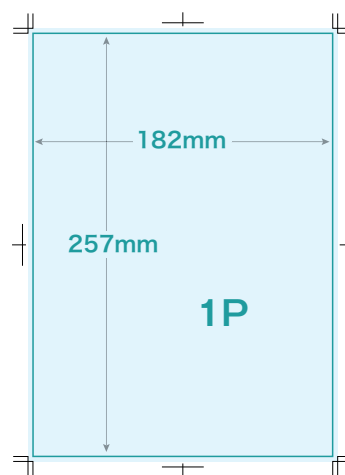
● 部分広告

スペース	1回	3回掲載	天地×左右
1/6ページ	50,000	120,000	70mm×75mm
1/3ページ	100,000	240,000	70×156mm

● 普通版



● 断切版



● 1/2ページ



注意事項 欠けてはならない文字・写真・ロゴ等は仕上げ寸法の天地左右より10mm以上内側に納めてください。