

第4章

Spartan-3/Spartan-3E ファミリの概要

近藤 渉

見本

ここでは、米国 Xilinx 社の FPGA「Spartan-3」と「Spartan-3E」の特徴について解説する。Spartan-3/Spartan-3E ファミリは、基本論理ブロック、I/O ブロックのほか、メモリ・ブロック、乗算器ブロック、クロック管理ブロックなどを持つ。それぞれのブロックの特徴や使いかたを説明する。 (編集部)

米国 Xilinx 社の「Spartan-3」と「Spartan-3E」は、コストを重視する民生機器のような量産製品に対応するために開発された FPGA (field programmable gate array) です。表1に示すように、Spartan-3は8種類、Spartan-3Eは5種類の製品で構成されています。Spartan-3はI/O重視のファミリ、Spartan-3Eは論理ブロック重視のファミリで、補完関係にあります。

システム・ゲート数は5万～500万ゲートです。論理回路ブロックのほか、メモリ・ブロック、DLL (delay locked loop)を含んだDCM (Digital Clock Management)と呼ばれるクロック管理ブロック、乗算器ブロックを持ちます。また、さまざまなI/O規格に対応しています。これらの機能を活用することで、ボード・レベルのコスト削減が可能になります。

ここでは、Spartan-3とSpartan-3Eが持つ機能とその使いかたについて解説します。

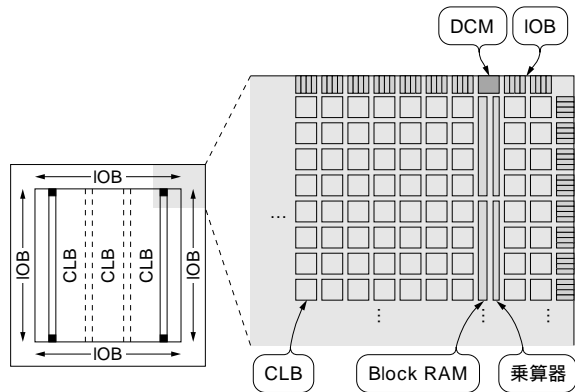
1 Spartan-3/Spartan-3E のアーキテクチャ

Spartan-3/Spartan-3E ファミリは、90nm プロセス技術と300mm ウェハによって製造され、図1に示すように、おもに以下の五つの基本的な機能から構成されています。

- CLB (Configurable Logic Block)
- IOB (I/O ブロック)
- 内蔵メモリ・ブロック (Block RAM)
- 乗算器
- DCM

表1 Spartan-3/Spartan-3E ファミリの概要

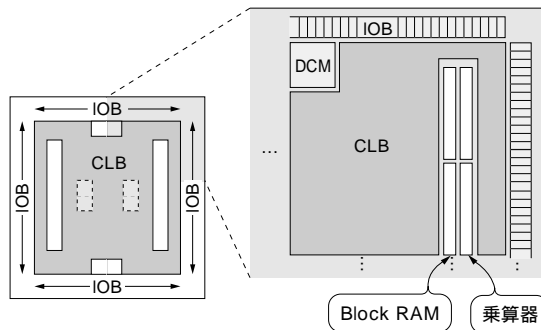
ファミリ	型名	システム・ゲート	ロジック・セル	CLBアレイ (1CLB = 4スライス)			分散RAM (ビット)	Block RAM (ビット)	乗算器	DCM数	最大ユーザI/O数	最大差動I/O数
				ロウ	カラム	総数						
Spartan-3	XC3S50	5万	1,728	16	12	192	12K	72K	4	2	124	56
	XC3S200	20万	4,320	24	20	480	30K	216K	12	4	173	76
	XC3S400	40万	8,064	32	28	896	56K	288K	16	4	264	116
	XC3S1000	100万	17,280	48	40	1,920	120K	432K	24	4	391	175
	XC3S1500	150万	29,952	64	52	3,328	208K	576K	32	4	487	221
	XC3S2000	200万	46,080	80	64	5,120	320K	720K	40	4	565	270
	XC3S4000	400万	62,208	96	72	6,912	432K	1,728K	96	4	712	312
	XC3S5000	500万	74,880	104	80	8,320	520K	1,872K	104	4	784	344
Spartan-3E	XC3S100E	10万	2,160	22	16	240	15K	72K	4	2	108	40
	XC3S250E	25万	5,508	34	26	612	38K	216K	12	4	172	68
	XC3S500E	50万	10,476	46	34	1,164	73K	360K	20	4	232	92
	XC3S1200E	120万	19,512	60	46	2,168	136K	504K	28	8	304	124
	XC3S1600E	160万	33,192	76	58	3,688	231K	648K	36	8	376	156



(a) Spartan-3

図1 Spartan-3/Spartan-3E ファミリの構造

(a)はXC3S200からXC3S2000までの構造を示している。XC3S4000およびXC3S5000では左の図にある点線の列の部分もメモリ・ブロック (Block RAM)になる。XC3S50ではBlock RAMは1列になる。(b)はXC3S250EとXC3S500Eの構造を示している。XC3S1200EとXC3S1600Eでは左の図にある点線の部分もDCMになる。XC3S100EのDCMは、上下各1個となる。



(b) Spartan-3E