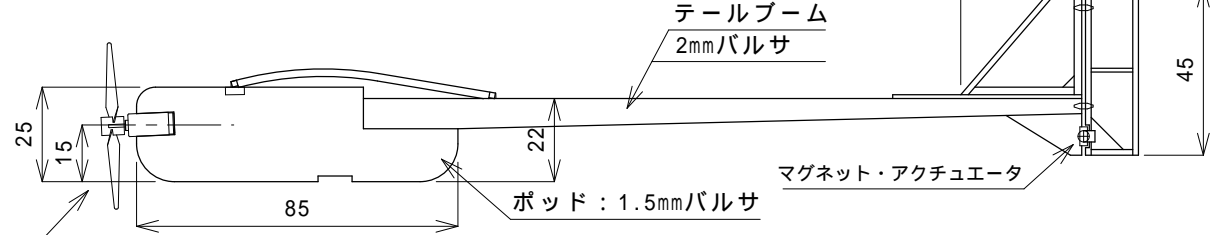
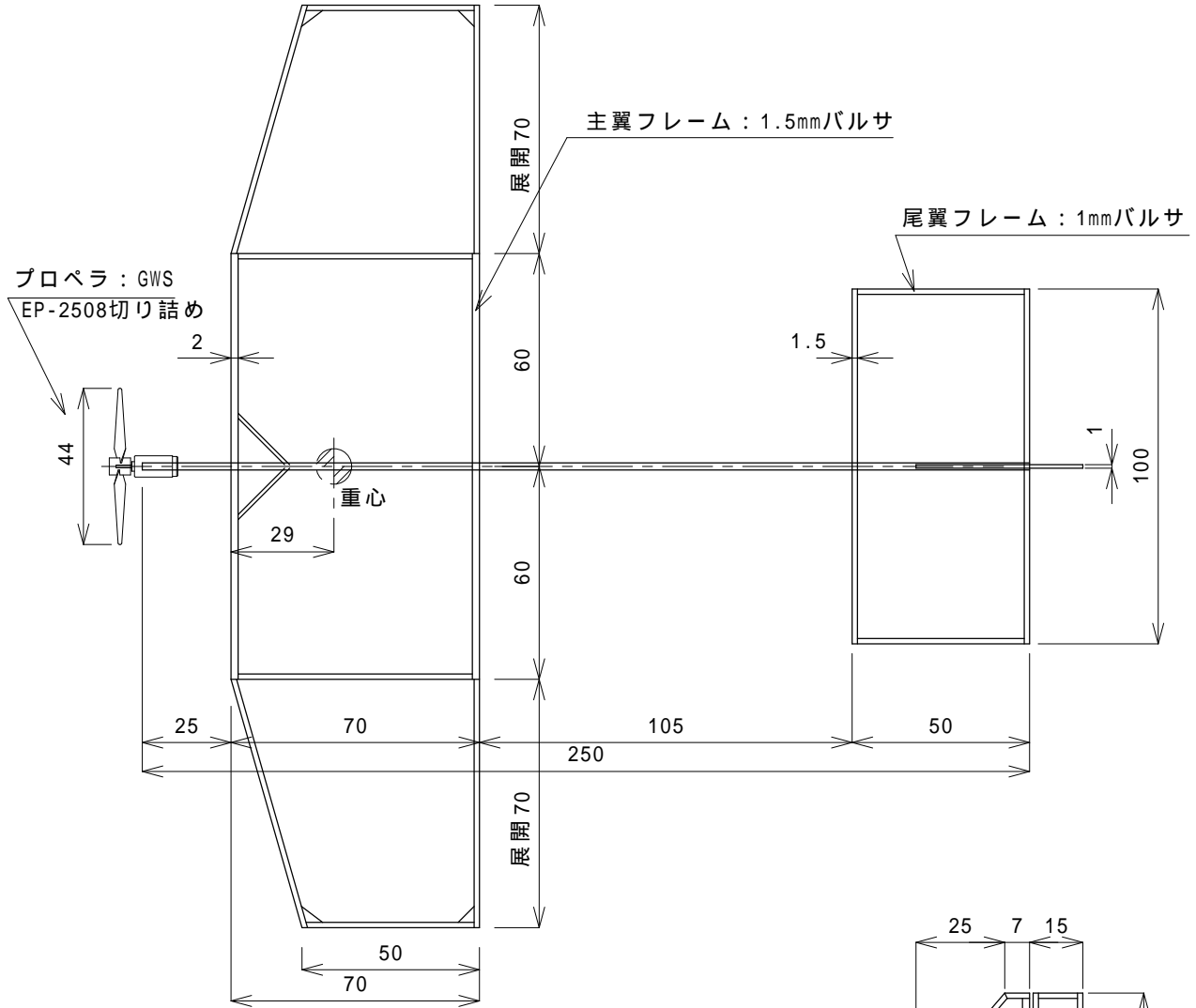
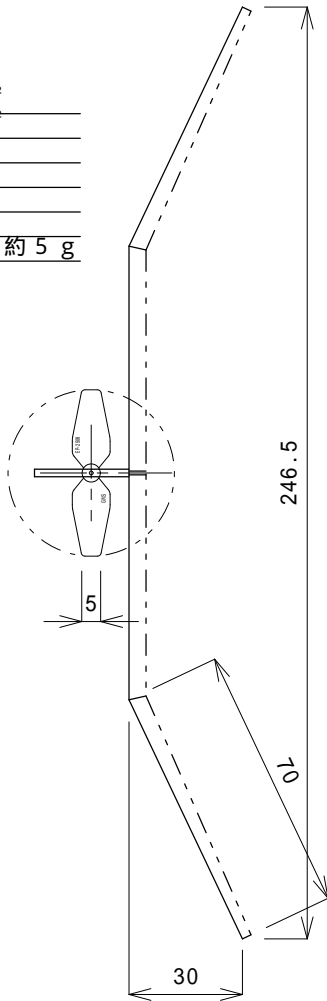


	バルサRCトレーナー：A-1/2E	日付2006/04/30	
	湘南模型飛行機研究所	表紙	石川 9/

W = 1.6dm²
S = 0.5dm²

完成重量：約 5 g



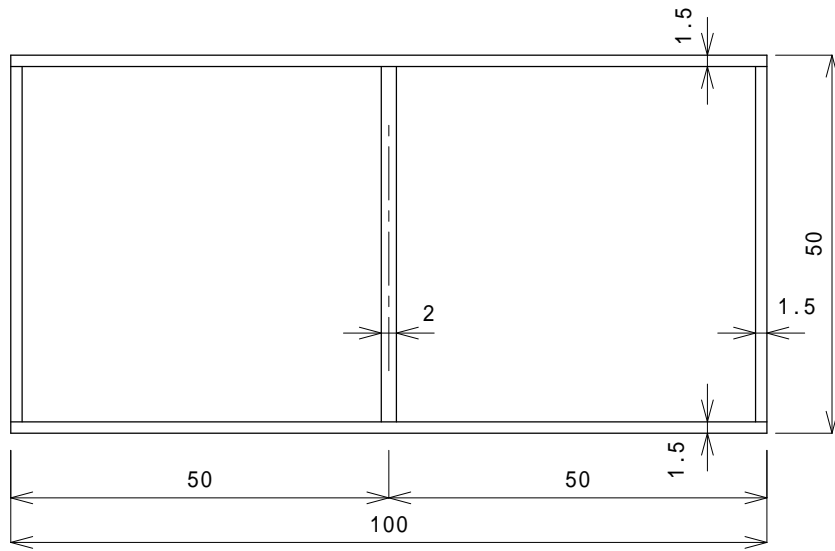
プロペラ
ダウンスラスト：2.5°

赤外線室内 RC 三面図
6 -8.5homモータ
30mAh Li-Po電池

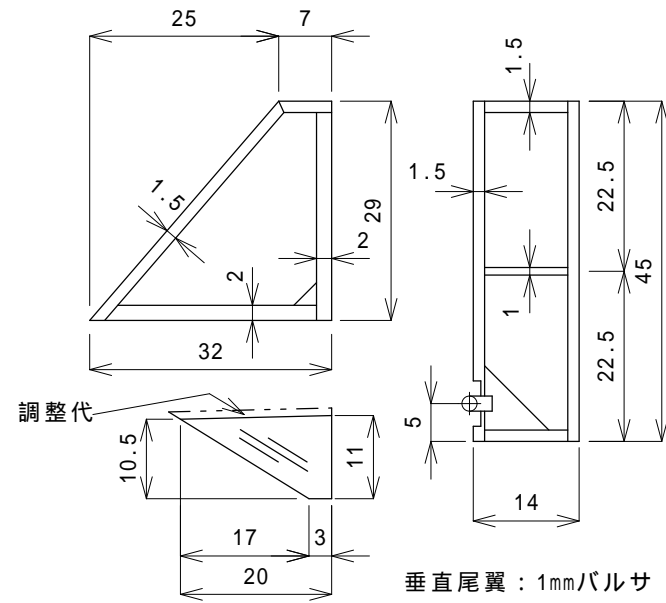
バルサRCトレーナー：A-1/2E
湘南模型飛行機研究所

日付2006/04/30
S=1/2 石川

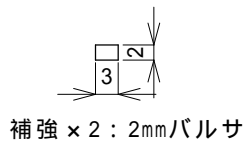




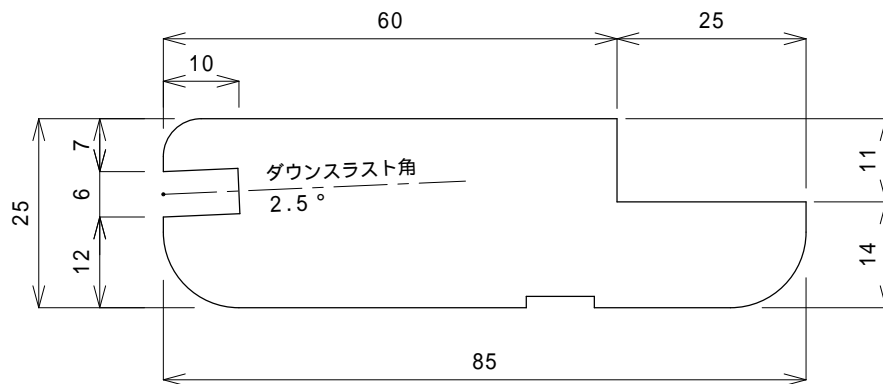
水平尾翼：1mmバルサ



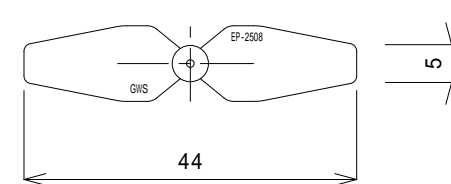
垂直尾翼：1mmバルサ



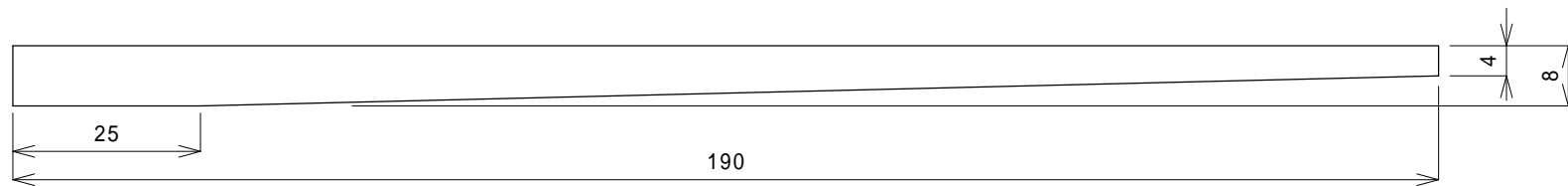
補強 × 2 : 2mmバルサ



ポッド：1.5mmバルサ

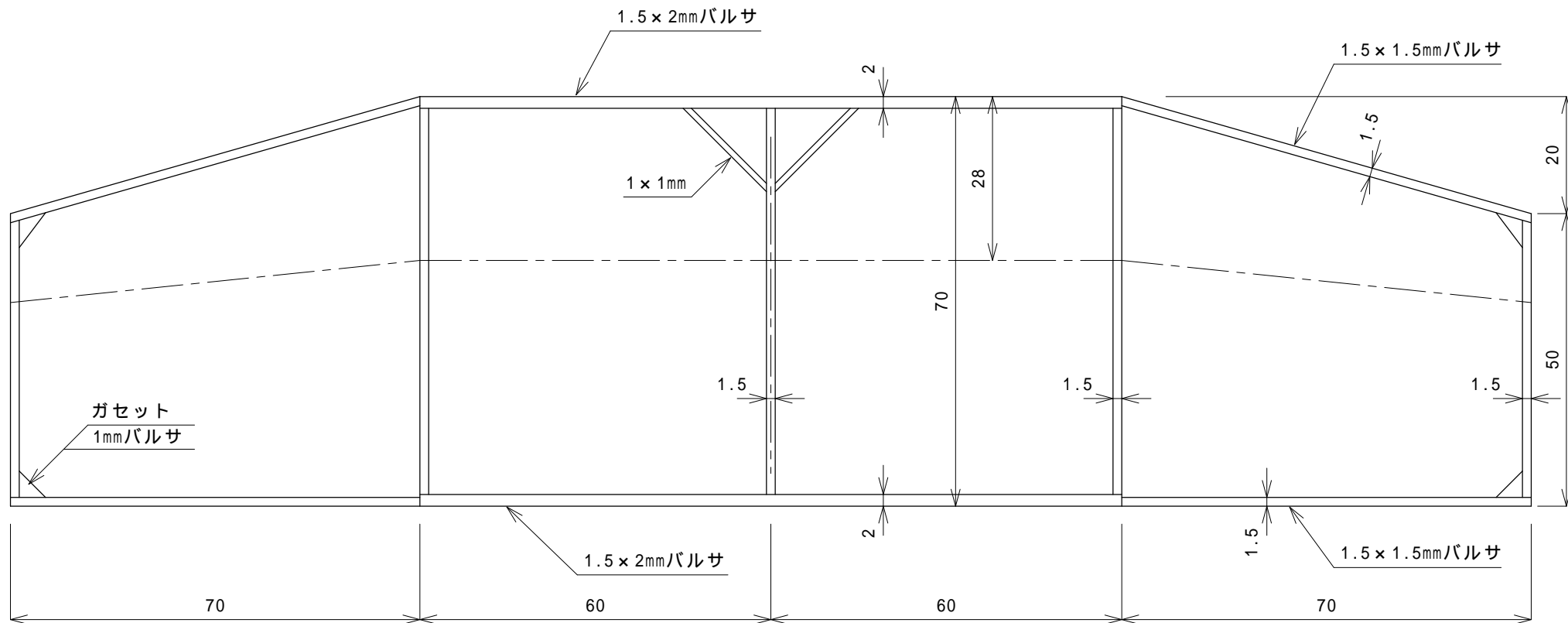


プロペラ切り詰め寸法
(参考寸法)

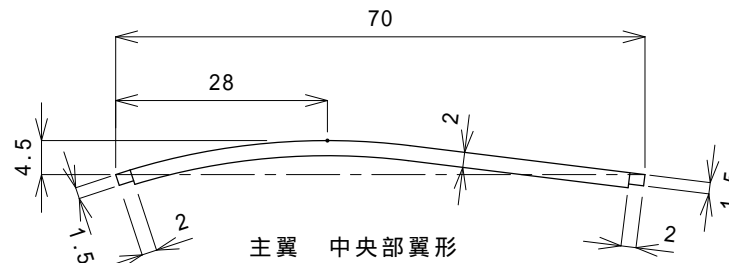
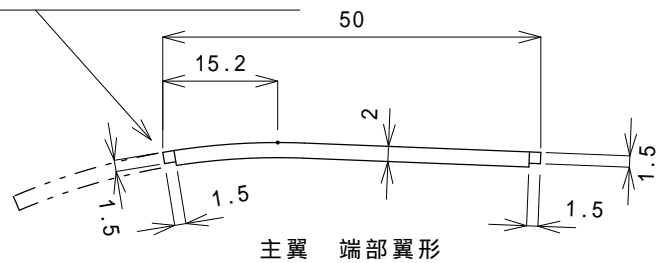


テールブーム：2mmバルサ

原寸図 胴体、垂直・水平尾翼	バルサRCトレーナー：A-1/2E	日付 2006/04/30	
	湘南模型飛行機研究所	S= 1/1	石川 2/2



中央部翼型を切り詰めて使う



主翼フレーム原寸図
フレーム：1.5mmバルサ

バルサRCトレーナー：A-1/2E

日付 2006/04/01

湘南模型飛行機研究所

S=1/1

石川

3/2