

# 「センサとデジカメで遊ぶ電子工作入門」訂正

光永法明

平成 21 年 5 月 6 日

## 1 訂正情報

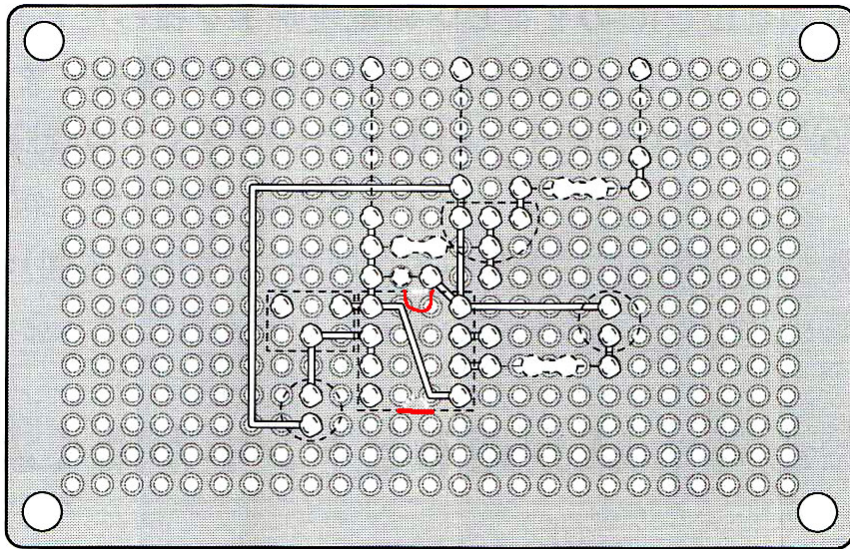
「センサとデジカメで遊ぶ電子工作入門」について、以下の通りお詫びして訂正します。表 1 に本文の正誤表を示します。表 2 に表、図についての訂正を示します。

表 1: 本文正誤表

位置	誤	正
p.96 3 行目	$R_2$ は DIS ピンの	$R_X$ は DIS ピンの
p.96 4 行目	(プルアップ抵抗) です。	(プルアップ抵抗) です。図 7-1 の回路では $R_X$ の役割を $R_3$ と $LED_1$ が果たしています。
p.96 最後の行	DIS 出力がなく $R_2$ を	DIS 出力がなく $R_X$ を
p.97 1 行目	$LED_1$ には電流が流れません	$LED_1$ は点灯しません
p.97 脚注*1	正確には電源電圧が高いと(たとえば電池 4 本するとき)、 $Tr_2$ のベースを通してわずかに電流が流れ $LED_1$ が暗く光ることがあります。	正確には $(E - V_{F1} - 0.6)/(R_2 + R_3)$ の電流が、 $Tr_2$ のベースを通して流れるので、 $LED_1$ は暗く点灯しています。

表 2: 図・表の訂正

p.69 表 6-2	$LED_1$ について、部品名を「発光ダイオード(赤色)」、個数を「1」、備考を「好きな色(赤、緑、黄)でよい」と訂正します。
p.75 図 6-13(c)	IC1 LMC555 のシルエットが上下逆です。図 1 のように訂正します。
p.93 表 7-1	電池ボックスについて記載が抜けていました。単 3 形電池 4 本用(青または白 LED 使用時)または 3 本用電池ボックス(赤、緑、黄の LED のみ使用時)が、1 つ必要です。
p.94 図 7-1	$R_2$ の位置がずれていました。図 2 のように訂正します。
p.95 図 7-2(b)	C1 と $Tr_2$ の部品のシルエットがずれていました。図 3 のように訂正します。
p.96 図 7-4	$R_2$ ではなく $R_X$ としてください。図 4 のように訂正します。
p.96 図 7-5	$R_2$ が抜けていました。図 5 のように訂正します。



(c) モーション・センサ基板(はんだ面)

図 1: 図 6-13(c) の訂正

## 改定履歴

2009/5/6 一部の図が表示されていなかったのを修正

2008/8/2 訂正情報を PDF にまとめる

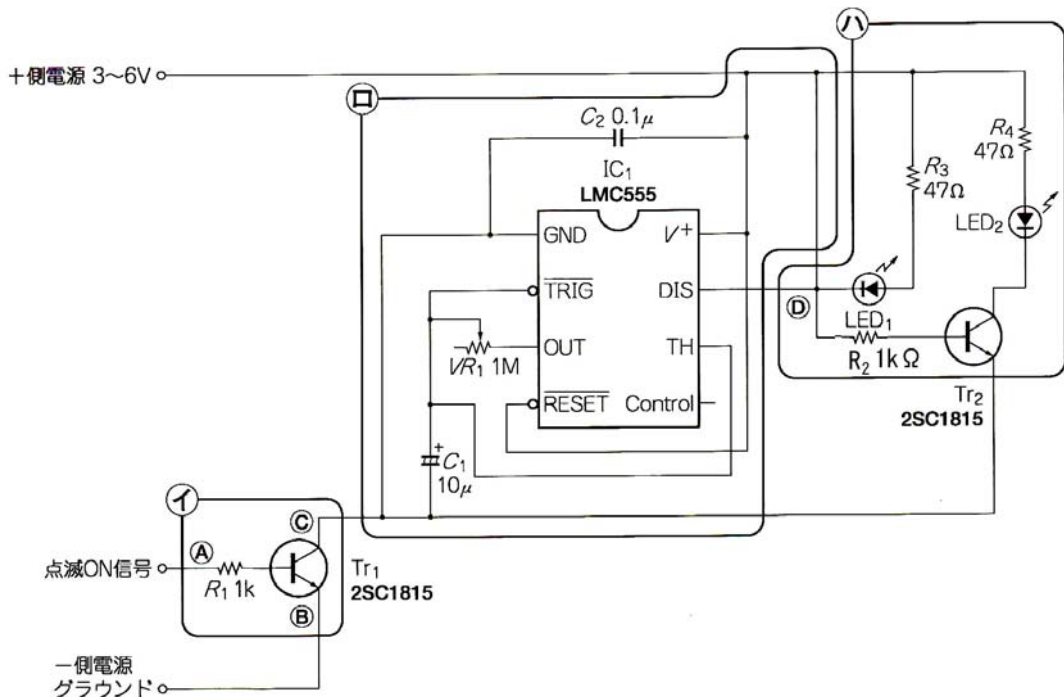
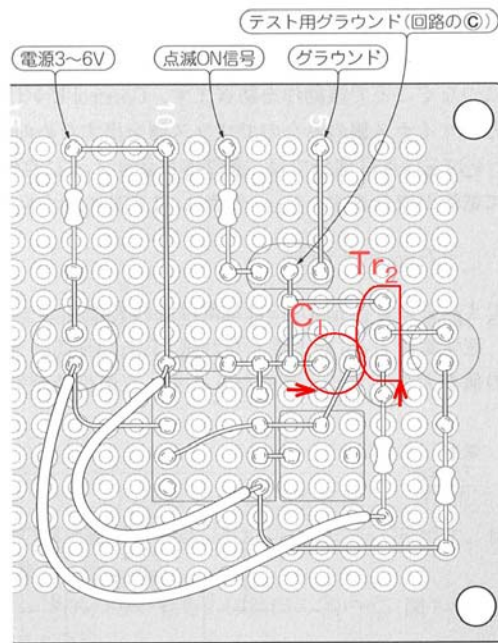


図 7-1 LED点滅基板の回路図

図 2: 図 7-1 の訂正



(b) はんだ面

図 3: 図 7-2 (b) の訂正

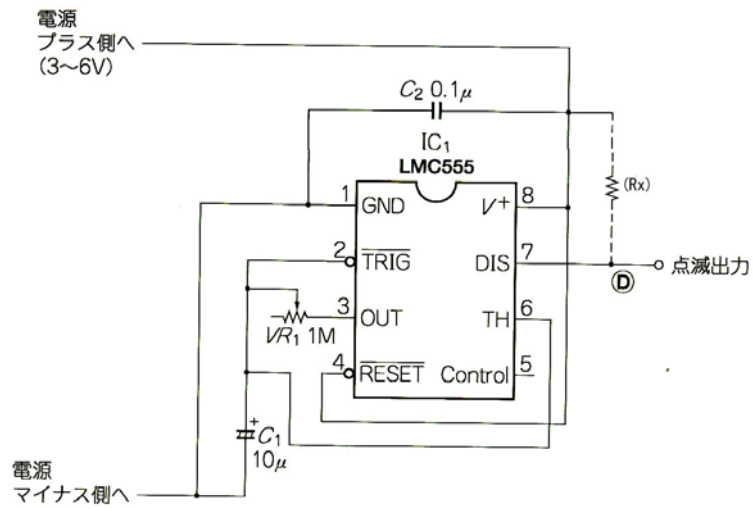


図7-4 回路図のⓐの点滅部分

図 4: 図 7-4 の訂正

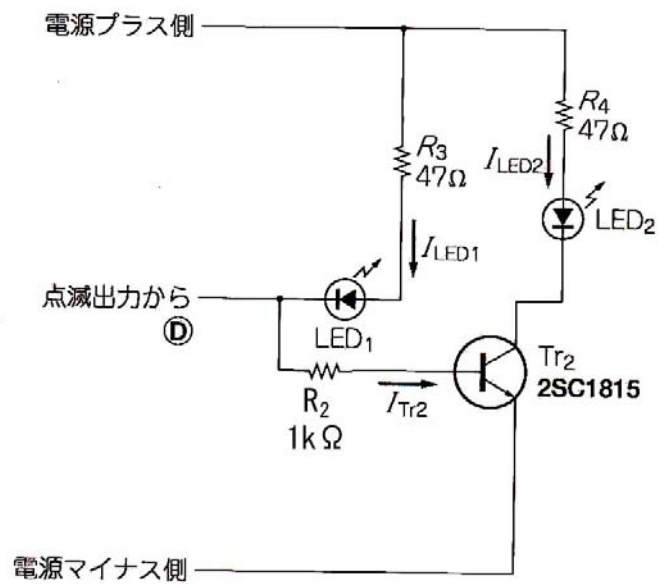


図 7-5 回路図のⓑの点灯部分

図 5: 図 7-5 の訂正