

# 第1部 スタートアップ編

あわてない  
あわてない

## 第2章 パソコンのセットアップ作業 なんかより全然簡単

# Are you ready? ラズベリーパイの 仕込み作業 3ステップ

村上 青児 Seiji Murakami

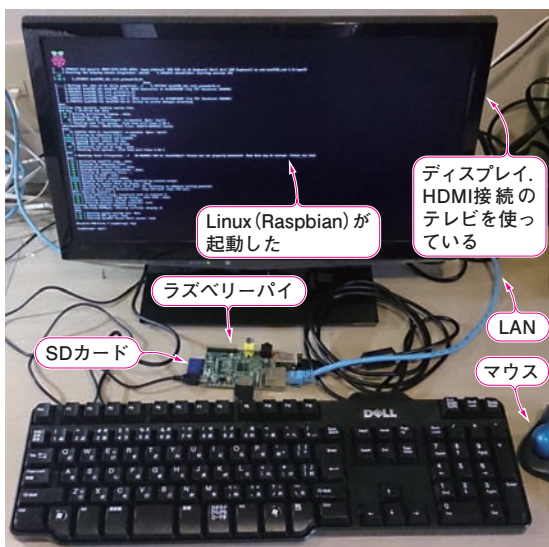
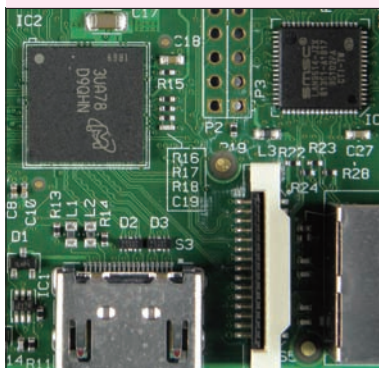


写真1 本章のゴール! プチPC基板 ラズベリーパイの仕込みが完了したところ

ラズベリーパイは、

- 購入
- OSの入手
- 設定

の3ステップで使えます。初期設定が済んで、起動しているラズベリーパイを写真1に示します。本章では、ラズベリーパイを購入してからOSを入手、

表1 ラズベリーパイはネット通販や秋葉原で簡単に入手できる

入手先	URL
RSコンポーネツ	<a href="http://jp.rs-online.com/">http://jp.rs-online.com/</a>
アールティ	<a href="http://www.rt-shop.jp/">http://www.rt-shop.jp/</a>
Amazon内のショップ	<a href="http://www.amazon.co.jp/">http://www.amazon.co.jp/</a>
スイッチサイエンス	<a href="http://www.switch-science.com/">http://www.switch-science.com/</a>
千石電商	<a href="http://www.sengoku.co.jp/">http://www.sengoku.co.jp/</a>
マルツパーツ館	<a href="http://www.marutsu.co.jp/">http://www.marutsu.co.jp/</a>
ModMyPi	<a href="https://www.modmypi.com/">https://www.modmypi.com/</a>
若松通商	<a href="http://www.wakamatsu-net.com/biz/">http://www.wakamatsu-net.com/biz/</a>

インストールして使いやすく設定するまでを手順を追って解説します。

### 仕込み作業①… ハードウェアを買い揃える

#### ● ラズベリーパイ本体

まずラズベリーパイ本体を購入しなければなりません。表1にインターネット通販と店頭販売を示します。

Webで購入するなら、RSコンポーネツやスイッチサイエンス、AmazonやModMyPi(イギリス)などが利用できます。店頭で購入したいのであれば、秋葉原がおすすめです。おなじみの千石電商、マルツパーツ館、若松通商、アールティなどが取り扱っています。また、ふらっと入ったお店で見かけることもあります。

#### ● キーボードとマウス

ラズベリーパイを使うには、図1に示すようなパソコン周辺機器をつなぐと便利です。

表2に必要な機器やケーブルを示します。基本的にはパソコン用のものをそのまま使えます。表2の(a)はラズベリーパイでPC電子工作するために必須の機器、(b)はあると便利なものです。

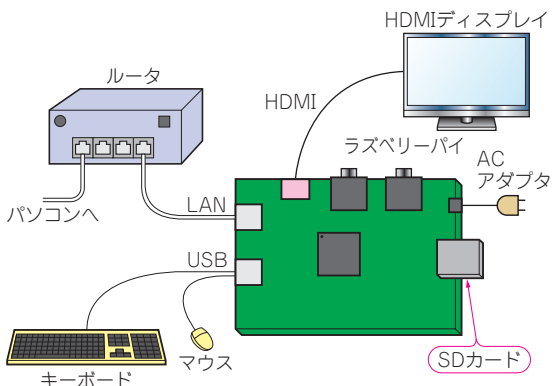


図1 ラズベリーパイはパソコンだからキーボードやモニターが必要