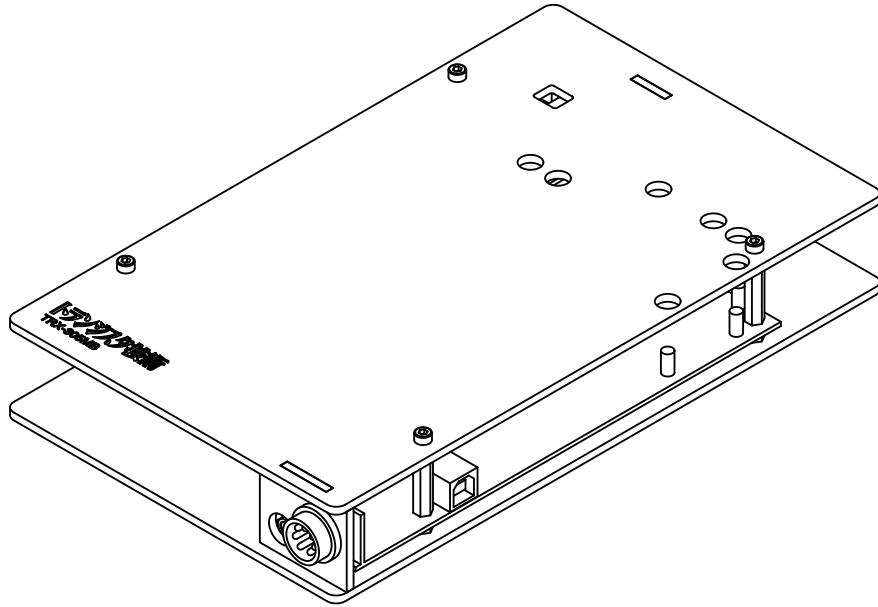


TRX-305MBケース組み立てマニュアル



必要な工具

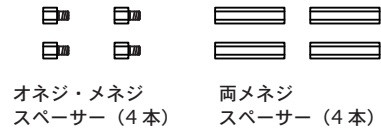
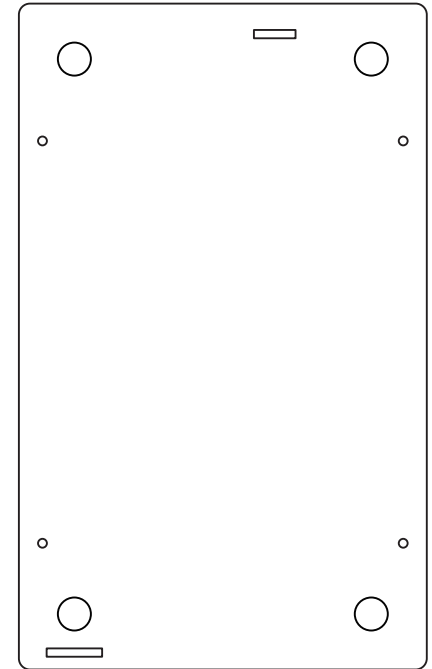
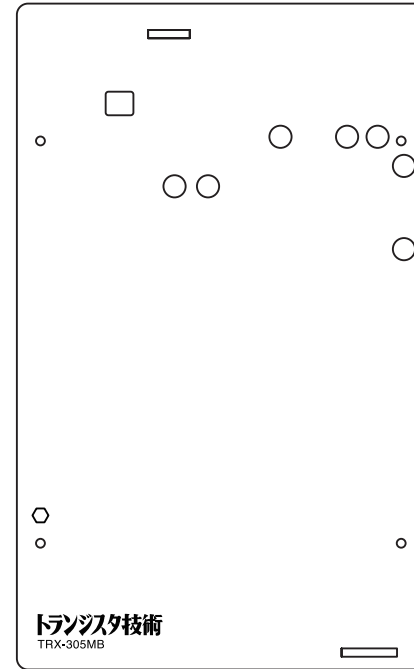


六角レンチ / 二面幅2mm

注意事項

- ・小さい部品があるのでお取り扱いにご注意ください。
- ・細かな傷が付きやすいため、お取り扱いにご注意ください。
- ・強い衝撃を与えるとアクリル板が割れる恐れがあるので、衝撃を与えないようご注意ください。

・同封されたパーツ



組み立て方

