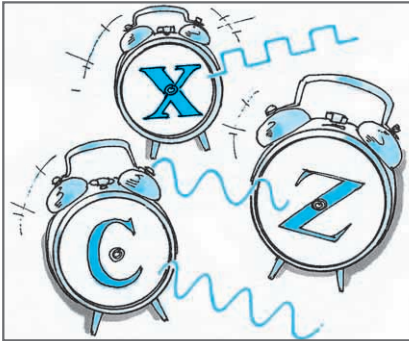


連載



R8C/Tiny マイコン入門

第4回 多機能周波数カウンタの製作

タイニー・マスタ

Tiny Master

今回と次回は、R8C/15を使って実用になる機器を製作します。

今回は、R8C/15のタイマ機能を活用した簡単でしかも実用的な「多機能周波数カウンタ」を製作します。外観を写真4-1に、仕様を表4-1に示します。

周波数測定, パルス幅測定, パルス出力が可能

■ 周波数測定機能の実現方法

周波数測定機能は、1秒間に入力されたパルス数をカウントすることで実現します。

● パルス数のカウントはタイマXのイベント・カウンタ・モードを使う

パルス数をカウントするためには、**タイマXのイベント・カウンタ・モード**を使います(タイマXについては本連載第3回で解説済み)。

周波数表示が8桁なので16ビットでは不足しますが、**プログラムで変数を用意し、タイマXのアンダーフローをチェックしてその変数をカウント・アップすれば拡張できます。**

● 1秒の生成はタイマZのタイマ・モードを使う

周波数測定には正確な1秒を必要とします。1秒の生成は、**タイマZのタイマ・モード**を使います。

タイマZの構成を図4-1に示します。カウンタ本体は8ビットの**ダウン・カウンタ(TZレジスタ)**で、この前段に8ビットの**プリスケイラ(PREZレジスタ)**が追加されており、TZレジスタのアンダーフローで割り込みが発生します。それぞれリロード・レジスタが付属しており、カウンタがアンダーフローするとリロード・レジスタの値がカウンタに自動的にコピーされカウントが連続して継続されます。

タイマZのタイマ・モードでは、内部クロックを一定数ダウン・カウントすることでアンダーフローが発生します。このとき同時にリロード・レジスタの内容をそれぞれPREZレジスタ、TZレジスタにリロードするので、再度同じ初期値からダウン・カウントを開始します。

このように一度周期を設定すれば、つねにその周期で繰り返しカウントを継続し、しかもその間は連続し

表4-1 製作した多機能周波数カウンタの仕様

項目	仕様	備考	
電源	DC9V 100 mA 以下	ACアダプタから供給するものとする	
周波数測定	測定範囲	10 Hz ~ 30 MHz	
	精度	± 3 Hz 以下	経年変化を除く
	入力電圧範囲	100 mV ~ 5 V	
パルス幅測定	表示	8桁 1 Hz 単位で表示	LCDモジュールで表示
	測定範囲	10 μs ~ 1 s	
	精度	± 1 μs 以下	経年変化を除く
パルス出力	入力電圧範囲	100 mV ~ 5 V	
	表示	6桁 1 μs 単位で表示	LCDモジュールで表示
	出力範囲	10 Hz ~ 6 MHz	
	精度	± 1 Hz 以下	経年変化を除く
	出力電圧	5 V CMOSレベル	
周波数選択方式	24段階切り替え選択	ロータリ・エンコーダで選択	
	表示	8桁 1 Hz 単位で表示	LCDモジュールで表示

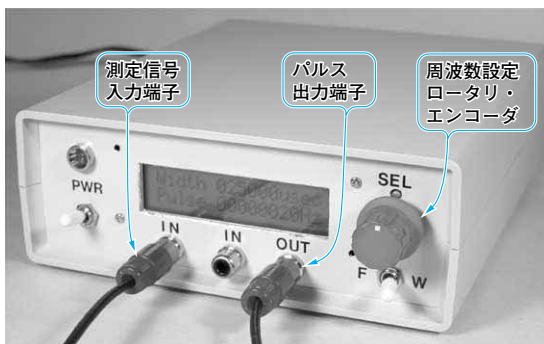


写真4-1 製作した多機能周波数カウンタの外観(中央のIN端子は未使用)

測定範囲 10 Hz ~ 30 MHz, 1 Hz ステップ

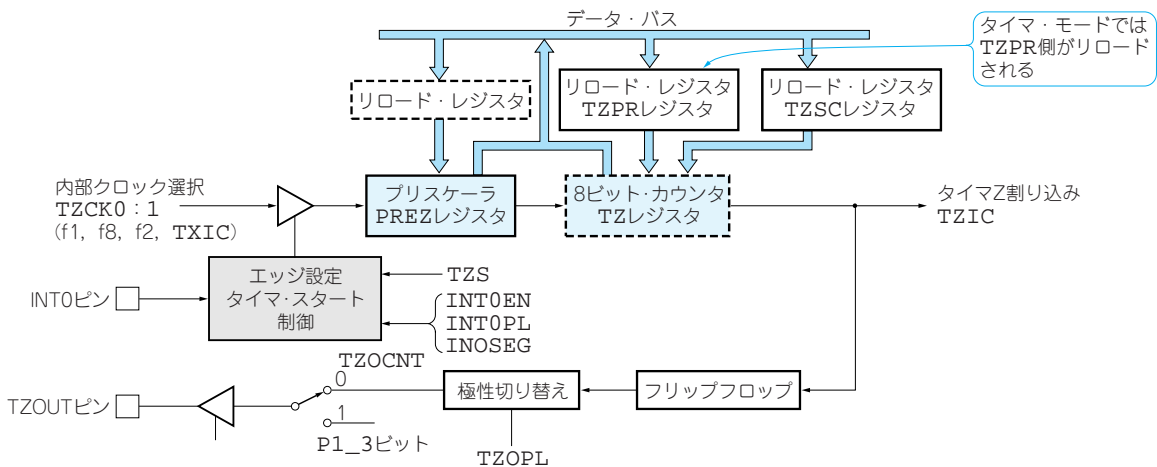


図4-1 タイマZの内部構成

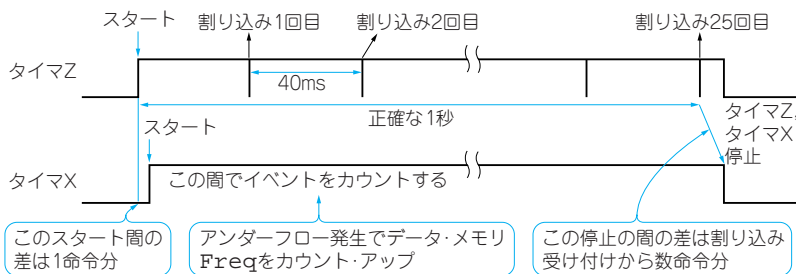


図4-2 周波数測定におけるタイマZとタイマXの動作

ていて正確な一定周期となります。

● クロックには高精度水晶発振器を使う

高精度な周期を得るためには、クロックを高精度にする必要があります。ここでは高精度水晶発振器で入手が容易な 12.8 MHz の KTXO-18S (京セラ、秋月電子通商で入手可能) を使いました。

● タイマZの周期を 40 ms に設定

高精度クロックからタイマZの周期を決めます。プリスケラを含めた 16 ビットで可能な周期で、できるだけ長くしかもその倍数がちょうど 1 秒になる時間は 40 ms (後述) となります。40 ms を 25 回続けると 1 秒になるので、タイマZの割り込みでこの回数を数えることにします。

動作の概要を図4-2に示します。図4-2のようにまずタイマZをスタートさせ、すぐタイマXのイベント・カウンタをONしてカウントをスタートさせます。そして、タイマZの25回目の割り込みでタイマXのイベント・カウンタをOFFします。以上から、タイマXのイベント・カウンタは、 t_f を割り込み受け付け時間、 t_e を数命令の実行時間とすると、

$$1s + t_f + t_e$$

で制御できることとなります。この時間は、ほかの割

り込み処理がなければつねに一定なので、1秒に対する時間の誤差は高精度水晶発振器の微調整で吸収できます。この1秒間にタイマXのアンダーフローが発生した場合は、プログラムでデータ・メモリのカウンタ (Freq) を +1 してタイマXのカウンタ長不足を補います。

タイマZのタイマ・モードに関する SFR (Special Function Register, 特殊機能レジスタ) を図4-3に示します。ここでは、動作モードを 00 としてタイマ・モードとし、カウンタ・ソースを 01 として f8 にします。割り込みレベルは 101 として 5 に設定し、割り込みを許可して使います。あとは PREZ レジスタに 255 を、TZPR レジスタに 249 を設定すると、

$$\frac{12.8 \text{ MHz} / 8}{(255 + 1) (249 + 1)} = 25 \text{ Hz} (40 \text{ ms})$$

となり 40 ms のタイマとなります。

■ パルス幅測定機能の実現方法

パルス幅測定機能は、タイマXの基本機能であるパルス幅測定モードを使います。

パルス幅測定モードでは、図4-4のように入力パルスで内部クロックをゲートし、外部クロックが“H” (または“L”) の間のクロック数をカウントすることで外部パルス幅をクロックの分解能で測定できます。