

R8C/15 付録マイコン基板活用企画

第1回 リモコンON/OFF タイマの製作

タイニー・マスタ
Tiny Master

● この連載について

本誌2005年4月号において、16ビット・ワンチップ・マイコン R8C/15 (R5F21154)、EIA-232ドライバ/レシーバ MAX3380ECUP を搭載したマイコン基板と R8C/Tiny マイコン用ソフトウェア開発ツール一式を付録しました。

本連載では、このマイコン基板を使ったいろいろな製作例を紹介します。なお連載では2005年4月号の付録マイコン基板を「付録マイコン基板」と表記します。付録マイコン基板の詳細については、本誌2005年4月号、2005年5月号に解説されています。

〈編集部〉

● 希望の時刻に照明を点灯させたり、ワイヤレスで点灯/消灯できる

今回は、リモコンON/OFFタイマを製作します。これは、基本的な時計機能をもち、決められた時刻でON/OFF制御を行うタイマ・コントローラと時刻設定やタイマ時刻設定、直接外部出力のON/OFF制御を行う赤外線リモコン送信機で構成されています。照明や電気などの省エネ用として一定周期、あるいは一定時刻でON/OFF制御させることができます。

完成後のタイマ・コントローラ本体と赤外線リモコン送信機の外観を写真1-1に示します。

タイマ・コントローラの構成と回路設計

● タイマ・コントローラの機能

製作するタイマ・コントローラの機能を考えましょう。タイマですから時計の機能が必要です。タイマによる制御のために動作時刻の設定機能などが必要になりますが、今回はこのための設定ボタンを本体ではなく赤外線リモコン送信機側に設けました。これにより本体側は液晶表示器だけとなります。

製作するタイマ・コントローラの機能を表1-1に示します。

● タイマ・コントローラ本体の構成

タイマ・コントローラ本体の構成を図1-1に示します。時刻の表示は16文字2行の一般的な液晶表示器を使います。1行目に現在時刻、2行目に設定時の操作ガイドを表示します。時計の精度を考えるとR8C/15のクロックに水晶発振子を使いたいところですが、付録マイコン基板にはセラミック発振子があらかじめ搭載されているのでそれを使用し、今回は時計の精度は問わないことにします。

2チャンネルの制御出力にはMOSFET 2SK2231を追加して大電流をドライブできるようにします。

オンボードでプログラムの書き込みができるように、コネクタとMODE切り替えスイッチを用意します。コネクタには小型のコネクタを使い、PCとの接続には変換ケーブルを使います。

赤外線の受信は赤外線受光モジュール PIC-3704LM を使用し、その出力をそのままR8C/15に入力しています。赤外線受光モジュールは非常に感度がよいのでいろいろな外乱光によってノイズが出力されますが、その対策はソフトウェアで行います。

タイマ・コントローラの回路図を図1-2(p.258)に示します。部品表を表1-4(a)(p.265)に示します。

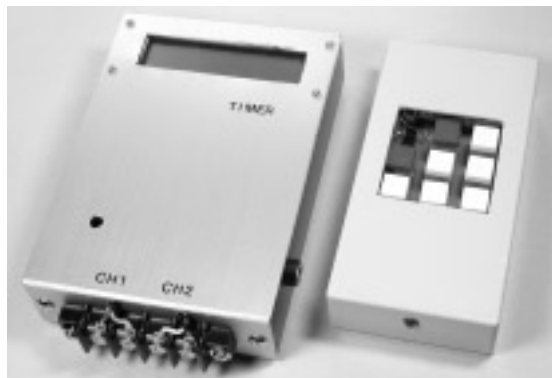


写真1-1 完成したタイマ・コントローラ(左)と赤外線リモコン送信機(右)の外観

● 赤外線リモコン送信機の構成

赤外線リモコン送信機の構成を図1-3に示します。操作の押しボタン・スイッチはR8C/15に直接接続し、プルアップ抵抗はR8C/15内蔵のものを使っています。

赤外線LEDには離れたところからでも制御できるようにするために100 mA程度の電流を流すので、トランジスタ2SC1815を追加してドライブしています。後述するように、赤外線の出力は38 kHzで変調する必要があります。今回はこの変調をタイマZのパルス

出力モードで実現したので、TZOUT(20番ピン)を赤外線出力用のピンとします。

電源は付録マイコン基板のクロックが20 MHzなので5 Vを必要とします。ここでは、9 V電池から3端子レギュレータを使って供給しています。この電源は瞬時パルスで100 mAの電流を供給する必要があるため、余裕をみて大きめのレギュレータを使いましたが、通常の78Lの100 mAタイプでも問題ありません。

赤外線リモコン送信機の回路図を図1-4に示します。部品表を表1-4(b)(p.265)に示します。

表1-1 製作したリモコンON/OFFタイマの機能

項目	機能	備考
電源	DC7 V ~ 9 V, 約1 mA	ACアダプタ使用
時計機能	表示素子	液晶表示器
	表示	24時間時計(時, 分, 秒)
タイマ機能	設定項目	時刻(時, 分, 秒) 制御(チャンネル, ON, OFF)
	設定個数	最大10個
出力	出力	2チャンネルMOSFET出力(最大24 V, 1 A制御可能) オープン・ドレイン出力
赤外線受信	制御項目	● 受光モジュールPIC-3704LM(コーデシ)を使用 ● 時刻設定(時, 分, 秒) ● タイマ設定(番号, 時刻, 制御指定) ● 直接制御(チャンネル番号, ON/OFF)
		ピーク波長約940 nm

(a) タイマ・コントローラの機能

項目	機能	備考
電源	006P 9 V電池 約0.5 mA(待機時) 約5 mA(送信時平均)	送信時は瞬時パルスで100 mA程度が流れる
操作キー	押しボタン・スイッチ8個 時刻設定, タイマ設定 項目指定, 実行 アップ, ダウン 制御選択 制御実行	電源スイッチ1個
赤外線出力	38 kHz変調パルス	波長約940 nm 通常のLEDで確認可能

(b) 赤外線リモコン送信機の機能

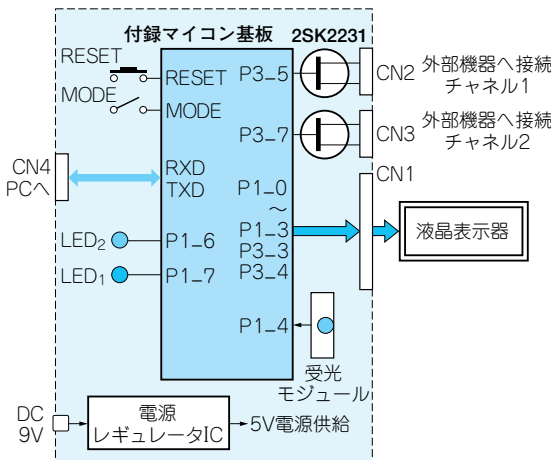


図1-1 タイマ・コントローラ本体の構成

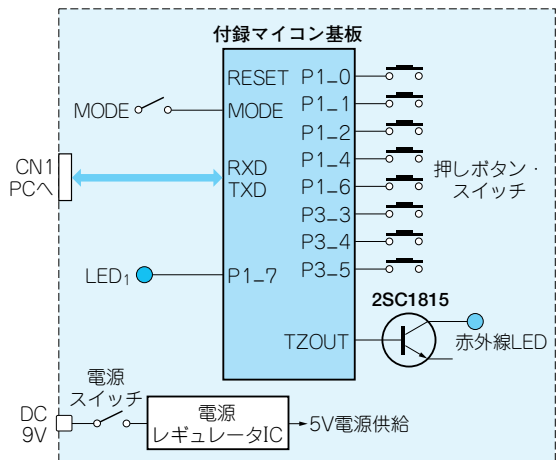


図1-3 赤外線リモコン送信機の構成