

# 自然エネルギーの 活用にチャレンジ

犬の吠え声で不審者を威嚇する  
太陽電池と電気2重層キャパシタを  
使った電子番犬の製作

漆谷 正義  
Masayoshi Urushidani

第12回

セキュリティ機器の一つに「ダミー・カメラ」というものがあります。これは、監視カメラの形をしたもの(中味はカラ)を取り付けておくことで不審者が近づかないようにするものです。犬を飼わずに、犬小屋だけを置いておくのも同じような効果があります。このダミーの犬小屋を、人が近づくと「ウー、ワン・ワン」と吠えるようにすれば、より効果的です。バックアップ電池を使わず、ソーラ・パネルだけで動かせば、犬と同じくらいの寿命(10~15年)も期待できます。餌や散歩の手間もなく、自然の力で働いてくれます(写真12-1)。

## 仕様の検討と回路の設計

### ● 必要な電力を電気2重層キャパシタに蓄える

仕様は、①昼間だけ吠える、②吠え声は実際の犬と同等程度の音量(出力2W)、③メンテナンス不要とするため2次電池を使わない、④屋外放置可能とします。

①は、太陽電池を使えば自然にそうなります。②は録音した犬の声を使い、これをパワー・アンプで増幅し、犬小屋をスピーカ・ボックスにします。③は、吠え声に必要な瞬時電力を電気2重層キャパシタ(写真12-2)で得ます。④は、犬小屋を利用して回路素子を風雨から防護します。

### ● 曇天でも動作するように中型の太陽電池モジュールを選ぶ

犬小屋の屋根は、太陽電池を設置するには好適な場所です。今回は25×25cmの大きさで、カタログ値12V、250mAのシリコン単結晶モジュールを選びました。

図12-1に、使用した太陽電池モジュールの実測特性を示します。色温度5500Kのレフランプ(500W)



写真12-1 電子番犬の住むソーラ・ハウス

## Keywords

開放電圧, 短絡電流, 電気2重層キャパシタ, 焦電センサ, コンプリメンタリSEPP方式, SM250-12V, RE210, LM324

から30 cmの距離で測定しました。直射日光下の最適条件では、この2倍くらいの出力電流が得られます。

太陽電池のカタログ値は「開放電圧、短絡電流」という、実際の使用条件とは異なる表記がされており、選択と設計にあたってはカタログ値に対して十分な余裕を見ておく必要があります。特に曇天時や朝晩には、図12-1の半分程度の電流となります。よって、12 V、60 mAあたりを最低動作点とします。

### ● 焦電センサ・ユニットの製作

人体は一種の熱源ですから、体の表面からは赤外線が放射されています。赤外線を物体に照射すると、物体には熱が発生して温度が上昇します。ある種の誘電体では、これによって電荷の量が変わりますが、これを**焦電効果**と呼びます。焦電センサとは、焦電効果を利用した赤外線(熱)検出器のことです。

写真12-3は、焦電センサの外観と、これに使用するフレネル・レンズです。焦電センサの内部には、焦電体板、高抵抗と低雑音FETが内蔵されています。焦電素子の検出距離は2 m程度なので、レンズを使って集光する必要があります。写真12-3の右側のプラスチック板には格子縞が入っており、光の回折により

レンズの働きをします。これをフレネル・レンズと呼んでいます。このレンズを使うと検出距離を5 m以上にすることができます。

フレネル・レンズは図12-2のように、レンズの焦点距離(この場合30 mm)を半径とする円周上に設置します。ここでは写真12-4のような、直径60 mm程度の容器を使って取り付けてみましょう。

左側は、使い終わった化粧品の容器A(プラスチック製)、右側は綿棒の収納容器Bで、容器Aの内側に押し込むことができる寸法です。AとBの側面にフレネル・レンズより一回り小さめの角穴を空けます。次に、フレネル・レンズを入れ、Bで内側から挟みます。寸法を調整するために、Bにはスリット(切れ込み)を入れています。

焦電センサは、ユニバーサル基板に取り付けて、アルミのアンクルで固定します。5 m程度の対象物の場合は、センサとフレネル・レンズ間の距離は、焦点距離(30 mm)より短かくしたほうが感度が良いようです。完成したセンサ部の外観を写真12-5に示します。

### ● 焦電センサ部の回路

焦電センサの出力信号は、図12-3のように**人体の**

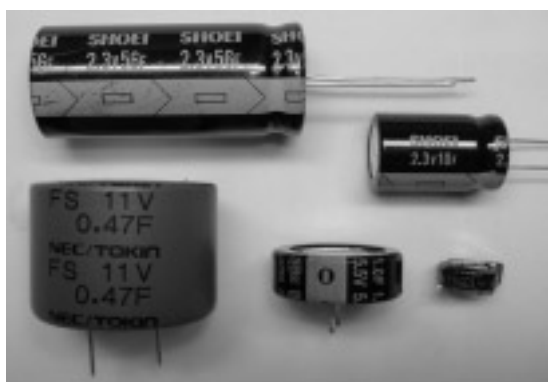


写真12-2 いろいろな電気2重層キャパシタ(左下のものを使用した)

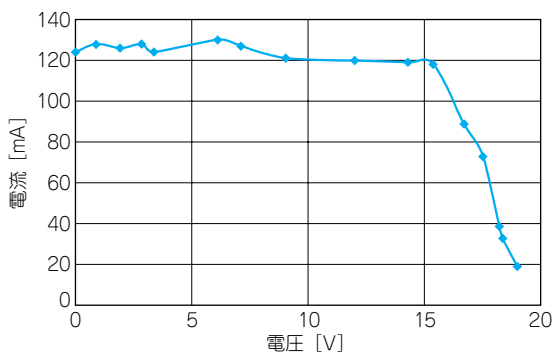


図12-1 使用した太陽電池モジュールの出力電圧-出力電流特性

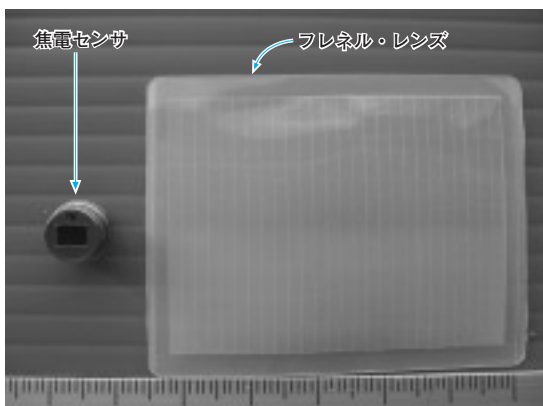


写真12-3 焦電センサ(左)とフレネル・レンズ

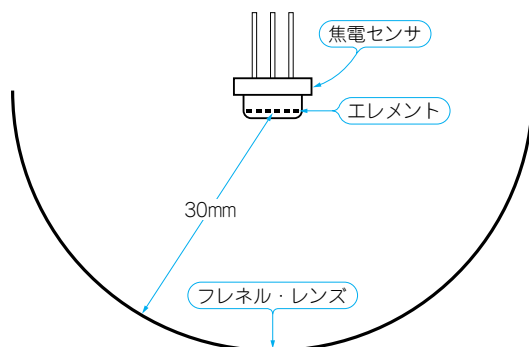


図12-2 フレネル・レンズの取り付け位置