

第6章 三角波を方形波に換えたり、 波形のエッジを検出したり

OP アンプで加減算と微積分

宮崎 仁
Hitoshi Miyazaki

● OP アンプは数値計算用に開発された
OP アンプという呼び名は **Operational Amplifier** (演算増幅器) を略したもので、もともとは **アナログ・コンピュータ** (アナログ回路を用いて数値計算を行うコンピュータ) 用に開発された素子でした。

しかし、現在のデジタル・コンピュータが普及してからは、数値計算の目的で OP アンプを使うことはほとんどなくなりました。アナログ演算回路は温度変動など環境の影響を受けやすく、また演算結果の保存や伝送にも適していないためです。

現在、演算回路としてよく使われるのは、**加算/減算回路**、**定数倍(増幅)回路**、**微分/積分回路**などです。これらは、数値演算というより、**信号の増幅、合成、変換、比較**などの**信号処理**を目的としたものです。

加算/減算/定数倍の方法は第2章ですすでに解説しました。本章では、加減算回路および微分/積分回路とその応用について解説します。いずれも、付録基板で実験できます。

加減算

● **加算項と減算項の数を任意に決められるタイプ**
減算回路は第2章3-4節で紹介しました。ここでは、それとは別の実現方法を紹介します。NJM2732を使ってもNJU7043を使っても作ることができます。

減算は、負数の加算と等価であることに注目すれば、**図1**のように反転増幅回路と反転加算回路を組み合わせることで実現できます。さらに、**図2**のように反転増幅回路の入力を拡張して、2個の反転加算回路の組み合わせにすれば、複数の加算と減算を行う**加減算回路**になります。

このとき、反転の反転は元に戻る(非反転)ことから、1段目の反転加算回路の入力 $V_2, V_{21}, V_{22}, \dots$ は加算項となり、1段目を通さない2段目の反転加算回路の入力 $V_1, V_{11}, V_{12}, \dots$ は減算項となります。すなわち、出力電圧は、

$$V_{out} = (V_2 + V_{21} + V_{22} + \dots) - (V_1 + V_{11} + V_{12} + \dots) \quad \text{.....(1)}$$

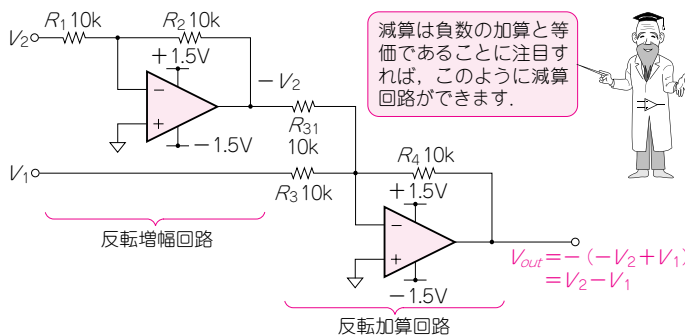


図1 反転と加算で構成した減算回路(PSpice データ・ファイル: ¥fig7-1)

Keywords

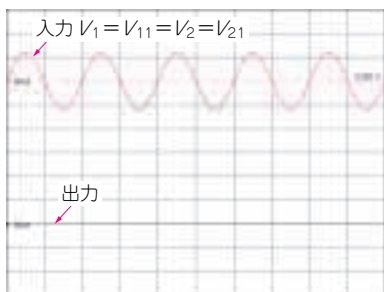
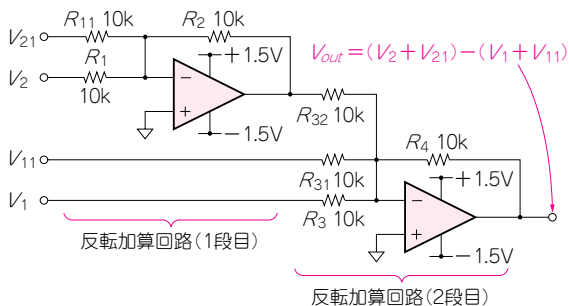
加減算回路, 積分回路, 微分回路, 完全積分回路, 不完全積分回路, 完全微分回路, 不完全積分回路, 通過域, 阻止域, カットオフ周波数

となります。加算項、減算項の個数はそれぞれ任意に増やせます。

ここでは、抵抗値はすべて同じ値として単純な加算、減算を行う回路にしましたが、抵抗値を変えれば重み付きの加減算回路にもできます。

● 加算項と減算項は同数でなければならないがOPアンプ1個ですむタイプ

第2章3-4節の減算回路を拡張して、複数の加算項、減算項を持つ加減算回路を1個のOPアンプで作るこ

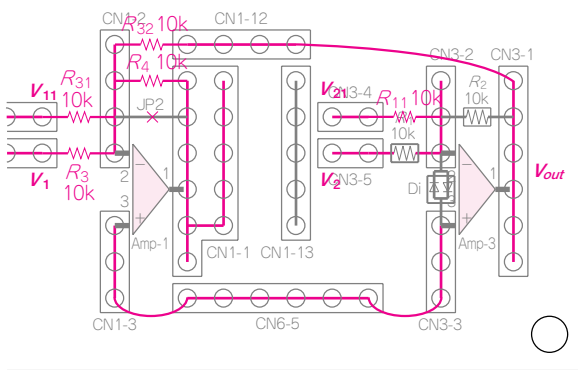


(c) (a)の入出力波形(200mV/div., 1ms/div.)

とができます。これも、NJM2732でもNJU7043でも同様に作れます。

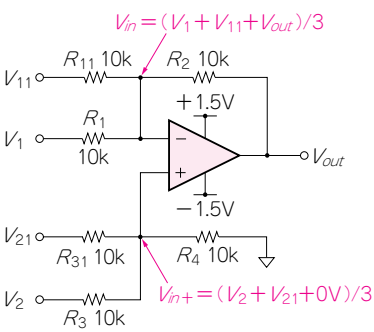
図3のように、減算回路の加算側(OPアンプの非反転入力側)と減算側(OPアンプの反転入力側)に、それぞれ抵抗を1個ずつ増設し、加算項 V_{21} と減算項 V_{11} を拡張します。これによって、OPアンプの非反転入力には3本の抵抗 $R_3 = R_{31} = R_4 = R$ による抵抗分圧となり、 $V_{in+} = (V_2 + V_{21} + 0V)/3$ となります。反転入力も3本の抵抗 $R_1 = R_{11} = R_2 = R$ による抵抗分圧となり、 $V_{in-} = (V_1 + V_{11} + V_{out})/3$ となります。仮想

加算項、減算項は自由に増やすことができます。



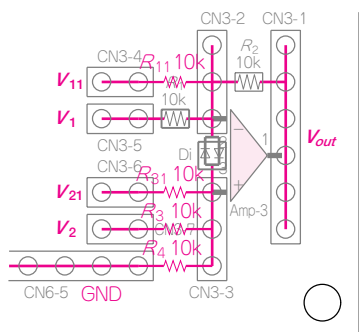
(b) 実体配線図(電源などの接続は省略)

図2 OPアンプ2個の加減算回路(P Spice データ・ファイル: ¥fig7-2)

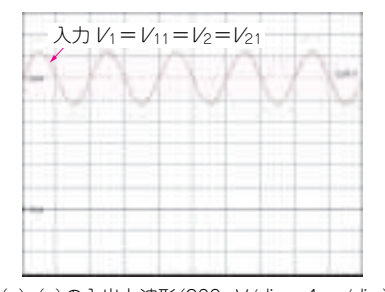


仮想短絡により、 $V_{in-} = V_{in+}$ なので、 $(V_2 + V_{21} + 0V)/3 = (V_1 + V_{11} + V_{out})/3$ したがって、 $V_{out} = V_2 + V_{21} - (V_1 + V_{11})$

(a) 回路図



(b) 実体配線図(電源などの接続は省略)



この回路では加算項と減算項は常に同数にしなければなりません。



図3 OPアンプ1個の加減算回路