

第4章 D級アンプは従来のICで簡単に作ることができる

汎用の電源制御ICでD級アンプを作る

渡辺 明禎
Akiyoshi Watanabe

第3章まで解説したように、D級アンプのキー・テクノロジーはPWM制御でした。このPWMを使った制御はD級アンプだけではなく、さまざまな分野に応用されています。

その代表例は、スイッチング・レギュレータ(スイッチング電源)です。後述のように、その動作原理はD級アンプとほとんど同じです。

ここでは、電圧レギュレータによく使われているPWM制御用IC TL494を使い、汎用のICで簡単にD級アンプを作ることができることを示します。

TL494とは

TL494は、主に電圧レギュレータに使えるように設計されているので、基準電圧、発振器、二つのエラー・アンプ(電圧と電流用)、大電流出力トランジスタ(プッシュプル出力可)など、必要な機能がすべて集積されています。動作電圧範囲は7~40Vです。TL494を使った電源ユニットを写真1に示します。

図1にブロック・ダイアグラムを示します。発振器

はのこぎり波を発生します。プッシュプル出力が必要なときは、Output Control端子を“H”にします。

動作原理を図2に示します。内蔵ののこぎり波発振器の出力とエラー・アンプの出力がPWMコンパレータで比較されPWM波となり、トランジスタがON、もしくはOFFとなります。

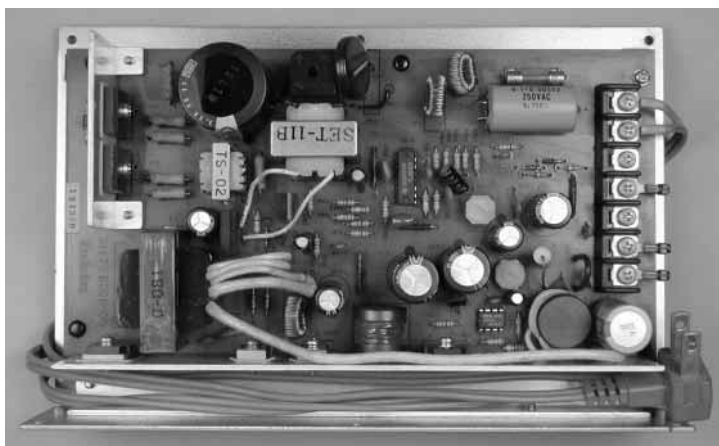
D級アンプの場合、PWM波発生器には一般に三角波を使います。しかし、原理的にはのこぎり波でもまったく問題無く、電源回路ではのこぎり波を使うのが主流です。

図3に開ループ時の電圧ゲイン、位相と周波数の関係を示します。見慣れたOPアンプの特性とほぼ同じです。電圧ゲインが0dBとなる周波数は400kHz程度で、そのときの位相遅れは110°程度なので、非常に安定した制御回路です。

D級アンプを作る

● 実験回路

回路を図4に示します。エラー・アンプ1の反転端



(a) 全体



(b) TL494CN部

写真1 PWM制御用IC TL494を使ったスイッチング電源ユニット
TL494はPCの電源ユニットなどにも使用されている汎用IC

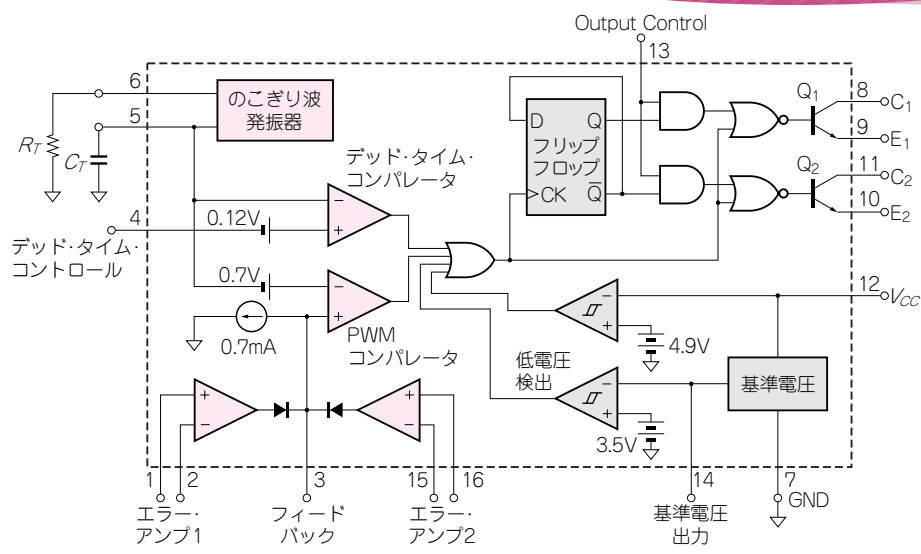


図1 TL494のブロック・ダイアグラム

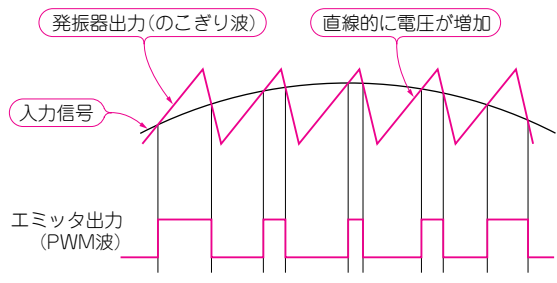


図2 TL494のPWM波形発生原理
電源回路ではPWM波発生器にのこぎり波を使うのが一般的。

子(2番端子)とフィードバック端子(3番)は短絡したので、エラー・アンプ1はゲイン1倍のアンプとして動作します。従って、ブロック・ダイアグラムを見ると、今回の実験はPWM波発生器の特性を測ることになります。

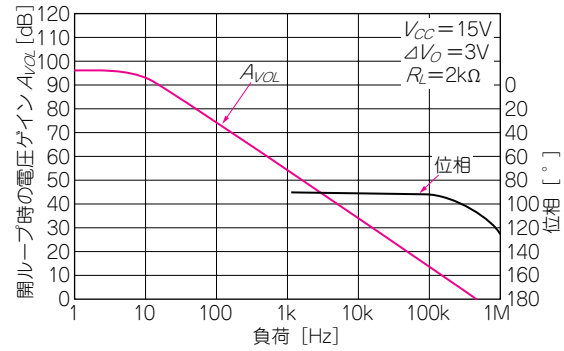


図3 開ループ時の電圧ゲインと位相の周波数特性
プッシュプル出力時は Output Control 端子を“H”にする。

エラー・アンプは正電源でしか動作しないので、入力端子は VR_1 により直流オフセット電圧をかけます。従って、直流電圧をカットするために、 C_1 、 C_3 を付

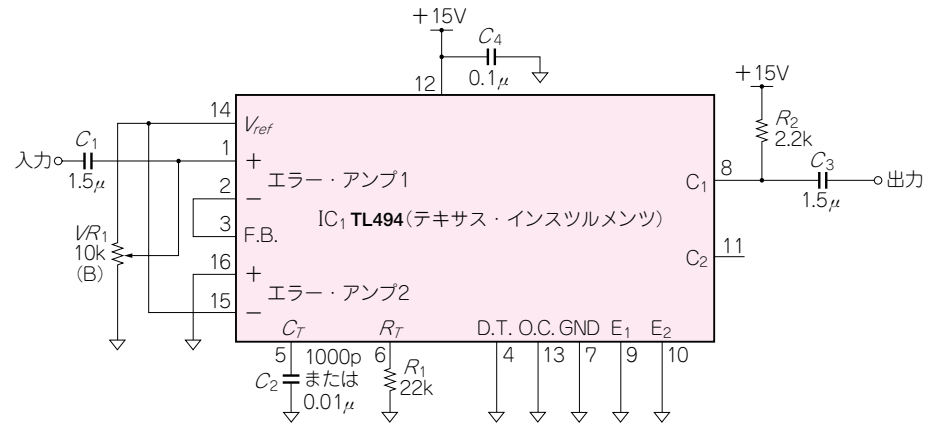


図4 TL494を使ったD級アンプ実験回路